



Mobil arbetsbänk

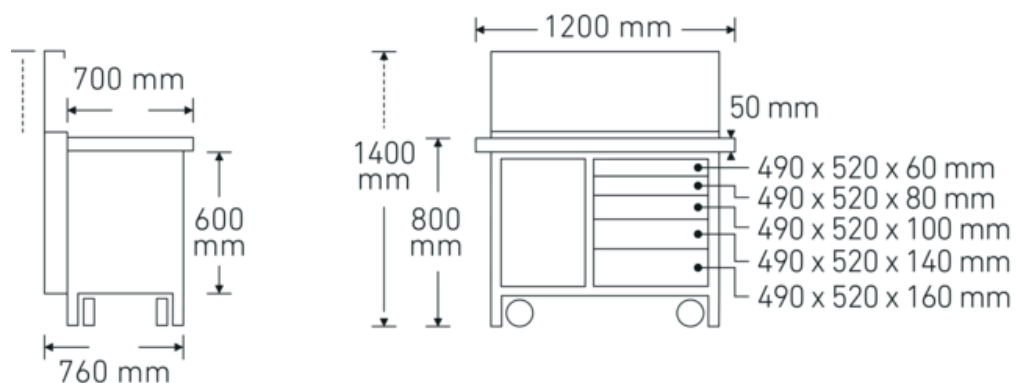
96/3

Art. no. **85030003**
GTIN **4018754054336**
Model **96/3 MOBILE WERKBANK**

Label. 5 Låda. L.760mm x B.1200mm x H.1400mm

Features. • 5 kullagrade ställådor som är indelningsbara

Technical Drawing.



Technical Attributes.

Antal lådor	5
Bredd mm (b)	1200 mm
Höjd mm (h)	1400 mm
Längd mm (L)	760 mm

Logistics data.

Djup mm (IFS)	1240
Bredd mm (IFS)	840
Höjd mm (IFS)	960
Längd (packad, mm)	1250
Bredd (packad, mm)	840
Höjd (packad, mm)	960
Volym (förpackad, dm ³)	1008 dm ³

Art. no.	85030003
Vikt (brutto, kg)	186,500
Vikt PAP (kg)	1,500
Vikt PVC (kg)	0,150
GTIN	4018754054336
Ursprungsland AWR	OHNE
Ursprungsregion	Ausländischer Ursprung
WEEE/ElektroG	nicht ear-pflichtig
Tulltaxa nr.	94032080
Förpackningsstandard	1

Variants.

Art. no.	Modell no. (ERP)	Beteckning	GTIN
85030003	96/3 MOBILE WERKBANK	5 Låda. L.760mm x B.1200mm x H.1400mm	4018754054336

GTIN-Code.



Accessories.



80340040



80340050



80310030



80310060



80310090



80320030



80320060



80360012



80360018



80360024



81485006



81485012



96003010



80380030



80350017



80350020