

IMPACT-doppen 1"

2609



Artikelnr. 26090032
GTIN 4018754016518
Model 2609 32



Aanwijzing.

IMPACT-dop 1 " 32mm L.110mm

Eigenschappen.

- lange uitvoering, met gereduceerde diameter
- zeskant
- 1" aansluiting
- voor wielmoeren
- Chrome Alloy Steel, gebruineerd
- DIN 3129 / ISO 1711-2

Voordelen.

1" aansluiting.

Hoogtepunten van het product.



Krachtig en veerkrachtig.

De doppen zijn gemaakt van hoogwaardig chroomlegeringstaal. Ze zijn gehard in olie om spanning en vervorming te voorkomen.



Geoptimaliseerde functionaliteit.

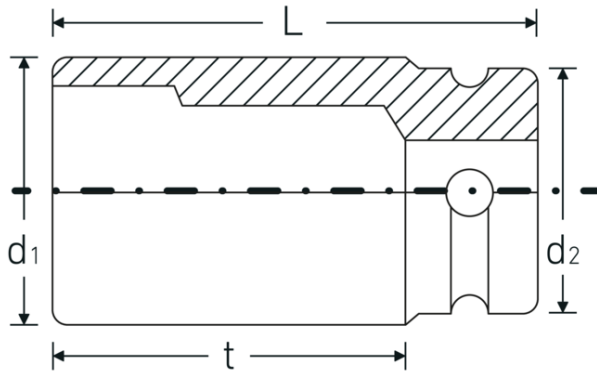
Alle IMPACT-doppen hebben een doorlopend boorgat voor de verbindingssstift en een diepe groef voor de rubberen veiligheidsring. De verbindingssstift wordt bij gebruik niet belast.



Hoge pasnauwkeurigheid.

De hoge mate van maatvastheid door extreem lage toleranties garandeert een optimale, spelingsvrije overbrenging van de kracht van de slagmoersleutel op de dop en een duidelijk verhoogde duurzaamheid.

Technische tekening.



Technische kenmerken.

Uitvoerprofiel	zeskant
Aandrijving vierkant binnen (inch)	1 "
d1	48,5 mm
d2	54 mm
Lengte mm (L)	110 mm
Sleutelplaatdikte [mm]	32 mm
t	79 mm

Logistieke gegevens.

Diepte mm (IFS)	110
Breedte mm (IFS)	54
Hoogte mm (IFS)	54
Lengte (verpakt, mm)	120
Breedte (verpakt, mm)	120
Hoogte (verpakt, mm)	60
Volume (verpakt, dm ³)	0.864 dm ³
Artikelnr.	26090032
Gewicht (bruto, KG)	2,030
Gewicht PAP (KG)	0,000
Gewicht PVC (KG)	0,010
GTIN	4018754016518
Land van oorsprong AWR	GERMANY
Regio van oorsprong	Nordrhein-Westfalen
WEEE/ElektroG	nicht ear-pflichtig
Douanetarief nr.	82042000
Verpakkingsstandaard	2
Gewicht (g)	1015 g

Varianten.

Artikelnr.	Modelnr. (ERP)	Beschrijving	GTIN
26090027	2609 27	IMPACT-dop 1 " 27mm L.110mm	4018754016495
26090030	2609 30	IMPACT-dop 1 " 30mm L.110mm	4018754016501
26090032	2609 32	IMPACT-dop 1 " 32mm L.110mm	4018754016518
26090033	2609 33	IMPACT-dop 1 " 33mm L.110mm	4018754016525

GTIN-code.

