



## Dispositivo di estrazione

11501

Nr. art    **71050104**  
GTIN     **4018754342297**  
Modello   **11501/4 Abziehvorrichtung zu  
Trennvorr.**

### Designazione.

Dispositivo di estrazione

### Descrizione.

- Galvanizzato
- Si adatta al n. 11500 della stessa dimensione
- Per estrarre cuscinetti a sfera, cuscinetti a rulli, boccole, ruote e altre parti a tenuta
- l'estrattore si collega al separatore n. 11500 e il pezzo può essere estratto

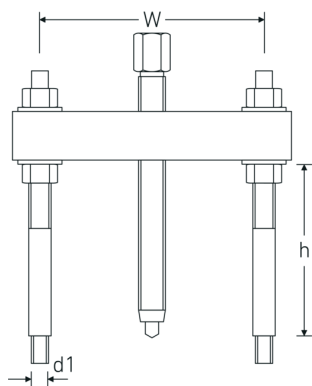
## Caratteristiche del prodotto.



### Per una maggiore sicurezza.

Progettata con cura, forgiata e lavorata con precisione, temprata e rinvenuta su macchine all'avanguardia, la gamma di estrattori STAHLWILLE offre numerosi prodotti per una vasta gamma di applicazioni. Ad esempio, estrattori per terminali, estrattori per giunti a sfera, controsupporti o estrattori per giunti a sfera sempre di alta qualità.

## Disegno tecnico.



## Attributi tecnici.

Esagono di trasmissione esterno (mm)	27 mm
Filetto di collegamento per modello	M18 x 1,5 11500/4
Gr.	4
Gamma mm (w)	90-300 mm
Profondità di serraggio mm	205 mm
Dimensione filettatura del mandrino	G3/4 x 280

## Dati logistici.

Profondità mm (IFS)	440
Larghezza mm (IFS)	195
Altezza mm (IFS)	60
Lunghezza (imballata, mm)	440
Larghezza (imballata, mm)	195
Altezza (imballata, mm)	60
Volume (imballato, dm3)	5.148 dm3
N° Art.	71050104
Peso (lordo, kg)	7,000
Peso PAP (kg)	0,008
Peso PVC (kg)	0,000
GTIN	4018754342297
Paese di origine AWR	GERMANY
Regione di origine	Nordrhein-Westfalen
RAEE/Legge sull'elettricità	nicht ear-pflichtig
N. tariffa doganale	82055980
Standard di imballaggio	1
Peso [mm]	6500 g

## Varianti.

N° Art.	Nr. modello (ERP)	Designazione	GTIN
71050101	11501/1 Abziehvorrichtung zu Trennvorr.	Dispositivo di estrazione	4018754342266

71050102	11501/2 Abziehvorrichtung zu Trennvorr.	Dispositivo di estrazione	4018754342273
71050103	11501/3 Abziehvorrichtung zu Trennvorr.	Dispositivo di estrazione	4018754342280
71050104	11501/4 Abziehvorrichtung zu Trennvorr.	Dispositivo di estrazione	4018754342297

## Codice GTIN.



## Accessori.



71050019  
Dispositivo di  
separazione

## Immagini.



