



Ontkoppelapparaat

11500

Artikelnr. 71050017
GTIN 4018754342235
Model 11500/2 Trennvorrichtung zu
Abziehvorr.

Aanwijzing.

Scheidingsapparaat

Eigenschappen.

- gegalvaniseerd
- passend bij nr. 11501 van dezelfde grootte
- voor het scheiden en afzuigen van kogellagers, rollagers, bussen, wielen en andere nauwsluitende onderdelen
- het gelijkmatig aandraaien van de moeren op de zijbouten scheidt de werkstukken
- bevestig extractor nr. 11501; voer extractieproces uit

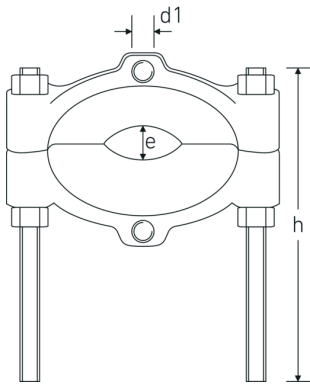
Hoogtepunten van het product.



Voor meer veiligheid.

Doordacht ontworpen, gesmeed en nauwkeurig bewerkt, gehard en getemperd op state-of-the-art machines – het assortiment trekkers van STAHLWILLE biedt talrijke producten voor een breed scala aan toepassingen. Bijvoorbeeld klemmentrekkers, trekkers voor cardangewrichten, contrasteunen of extractors voor cardangewrichten – altijd van topkwaliteit.

Technische tekening.



Technische kenmerken.

voor schroefdraad	M10
voor model	11501/2
Gr.	2
Hoogte mm (h)	0 mm
Strooibereik (e) min./max.	12-74 mm

Logistieke gegevens.

Diepte mm (IFS)	160
Breedte mm (IFS)	112
Hoogte mm (IFS)	22
Lengte (verpakt, mm)	190
Breedte (verpakt, mm)	120
Hoogte (verpakt, mm)	40
Volume (verpakt, dm ³)	0.912 dm ³
Artikelnr.	71050017
Gewicht (bruto, KG)	0,952
Gewicht PAP (KG)	0,052
Gewicht PVC (KG)	0,000
GTIN	4018754342235
Land van oorsprong AWR	GERMANY
Regio van oorsprong	Nordrhein-Westfalen
WEEE/ElektroG	nicht ear-pflichtig
Douanetarief nr.	82055980
Verpakkingsstandaard	1
Gewicht (g)	900 g

Varianten.

Artikelnr.	Modelnr. (ERP)	Beschrijving	GTIN
71050016	11500/1 Trennvorrichtung zu Abziehvorr.	Scheidingsapparaat	4018754342228

71050017	11500/2 Trennvorrichtung zu Abziehvorr.	Scheidingsapparaat	4018754342235
71050018	11500/3 Trennvorrichtung zu Abziehvorr.	Scheidingsapparaat	4018754342242
71050019	11500/4 Trennvorrichtung zu Abziehvorr.	Scheidingsapparaat	4018754342259

GTIN-code.



Accessoires.



71050102
Aftrekapparaat

Beelden.



