



Douilles IMPACT 3/4"

55IMP

Réf. n° 25010036
GTIN 4018754015771
Modèle 55 IMP 36



Désignation. Douille IMPACT 3/4 " 36mm Lg.57mm

Caractéristiques.

- 6 pans
- carré d'entraînement femelle 3/4
- Chrome Alloy Steel, finition brunie
- DIN 3129 / ISO 1711-2

Points forts du produit.



Puissante et résistante.

Les douilles sont fabriquées en acier allié au chrome de haute qualité. Elles sont trempées dans l'huile pour éviter les tensions et les déformations.



Fonctionnalité optimisée.

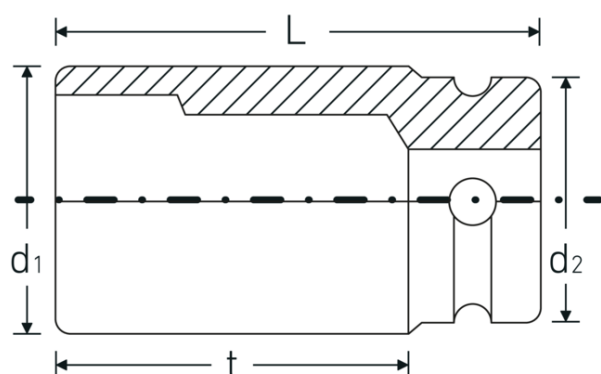
Toutes les douilles IMPACT possèdent un trou de part en part pour la tige de liaison ainsi qu'une gorge profonde pour la bague de sécurité en caoutchouc. La tige de sûreté n'est pas sous contrainte durant l'application.



Grande précision d'ajustement.

La grande précision d'ajustement due à des tolérances extrêmement étroites garantit une transmission sans jeu de la force de la visseuse à choc sur la douille et une xation nettement meilleure.

Dessin technique.



Attributs techniques.

Empreinte	6 pans
Carré d'entraînement intérieur (pouces)	3/4 "
d1	54,9 mm
d2	44 mm
DIN	DIN 3129 / ISO 1711-2
Longueur mm (L)	57 mm
Ouverture [mm]	36 mm
t	32 mm

Données logistiques.

Profondeur mm (IFS)	57
Largeur	55
Hauteur mm (IFS)	55
Longueur (emballé, mm)	111
Largeur (emballé, mm)	55
Hauteur (emballé, mm)	57
Volume (emballé, dm3)	0.347985 dm3
Réf. n°	25010036
Poids (brut, kg)	1,090
Poids PAP (kg)	0,000
Poids PVC (kg)	0,007
GTIN	4018754015771
Pays d'origine AWR	GERMANY
Région d'origine	Nordrhein-Westfalen
WEEE/ElektroG	nicht ear-pflichtig
Position tarifaire	82042000
Emballage	2
Poids	545 g

Variantes.

Réf. n°	n° de modèle (ERP)	Désignation de l'article (Autom.)	GTIN
25010017	55 IMP 17	Douille IMPACT 3/4 " 17mm Lg.48mm	4018754015597
25010018	55 IMP 18	Douille IMPACT 3/4 " 18mm Lg.48mm	4018754015603
25010019	55 IMP 19	Douille IMPACT 3/4 " 19mm Lg.48mm	4018754015610

25010021	55 IMP 21	Douille IMPACT 3/4 " 21mm Lg.50mm	4018754015634
25010022	55 IMP 22	Douille IMPACT 3/4 " 22mm Lg.50mm	4018754015641
25010024	55 IMP 24	Douille IMPACT 3/4 " 24mm Lg.50mm	4018754015665
25010027	55 IMP 27	Douille IMPACT 3/4 " 27mm Lg.51mm	4018754015696
25010028	55 IMP 28	Douille IMPACT 3/4 " 28mm Lg.54mm	4018754015702
25010029	55 IMP 29	Douille IMPACT 3/4 " 29mm Lg.54mm	4018754015719
25010030	55 IMP 30	Douille IMPACT 3/4 " 30mm Lg.54mm	4018754015726
25010032	55 IMP 32	Douille IMPACT 3/4 " 32mm Lg.54mm	4018754015733
25010033	55 IMP 33	Douille IMPACT 3/4 " 33mm Lg.54mm	4018754015740
25010034	55 IMP 34	Douille IMPACT 3/4 " 34mm Lg.54mm	4018754015757
25010036	55 IMP 36	Douille IMPACT 3/4 " 36mm Lg.57mm	4018754015771
25010038	55 IMP 38	Douille IMPACT 3/4 " 38mm Lg.58mm	4018754015795
25010041	55 IMP 41	Douille IMPACT 3/4 " 41mm Lg.58mm	4018754233885
25010046	55 IMP 46	Douille IMPACT 3/4 " 46mm Lg.63mm	4018754233892

Code GTIN.



Accessoires.



39023540
Goupille de verrouillage



39013650
Bague en caoutchouc

STAHLWILLE Eduard Wille GmbH & Co. KG

Lindenallee 27 · 42349 Wuppertal · Allemagne · Tél.: +49 202 4791-0 · Fax: +49 202 4791-200

info@stahlwille.de · www.stahlwille.com · Copyright par STAHLWILLE Eduard Wille GmbH & Co. KG, Wuppertal

Copyright by STAHLWILLE Eduard Wille GmbH & Co. KG, Wuppertal