



Fahrbare Werkbank

96/3

Art.-Nr. **85030003**
GTIN **4018754054336**
Modell **96/3 MOBILE WERKBANK**

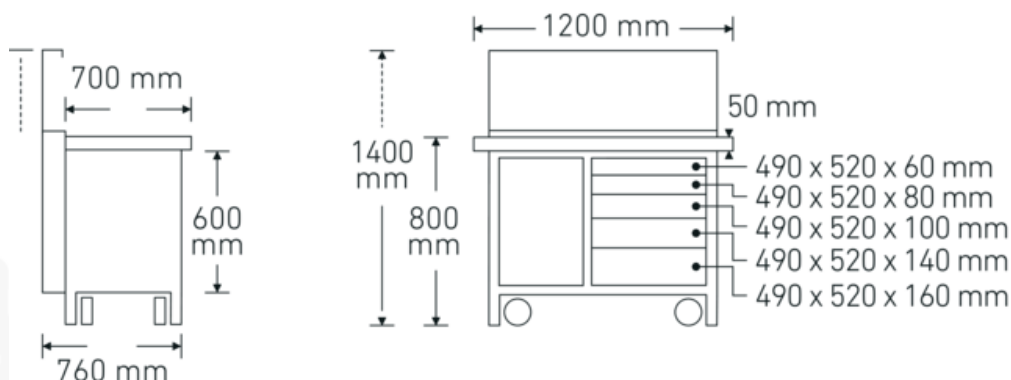
Bezeichnung.

Fahrbare Werkbank 5 Schubl. L.760mm x B.1200mm x H.1400mm

Eigenschaften.

- Fahrwerk und versenkbare Rückwand
- Griffleiste aus Aluminium
- automatische Verriegelung jeder Schublade verhindert ein ungewolltes Öffnen beim Transport
- abschließbares Großraumfach mit höhenverstellbarem Zwischenboden
- 50 mm starke, verzugsfeste Arbeitsplatte aus mehrschichtig verleimtem und wasserfestem Buchenholz, farblos lackiert
- Vorderkante mit Hartholz-Kantenumleimer
- 5 rollengelagerte Schubladen aus Stahlblech mit Schlitzleisten zur Schubladenunterteilung

Technische Zeichnung.



Technische Attribute.

Material Arbeitsplatte

Buche

Logistikdaten.

Tiefe mm (IFS)

1240

Anzahl Schubladen	5	Breite mm (IFS)	840
Breite mm (b)	1200 mm	Höhe mm (IFS)	960
Farbe	grün	Länge (verpackt, mm)	1250
Höhe mm (h)	1400 mm	Breite (verpackt, mm)	840
Länge mm (L)	760 mm	Höhe (verpackt, mm)	960
		Volumen (verpackt, dm3)	1008 dm3
		Art.-Nr.	85030003
		Gewicht (brutto, kg)	186,500
		Gewicht PAP (kg)	1,500
		Gewicht PVC (kg)	0,150
		GTIN	4018754054336
		Ursprungsland AWR	OHNE
		Ursprungsregion	Ausländischer Ursprung
		WEEE/ElektroG	nicht ear-pflichtig
		Zolltarifnr.	94032080
		Packnorm	1

Varianten.

Art.-Nr.	Modell-Nr. (ERP)	Bezeichnung	GTIN
85030003	96/3 MOBILE WERKBANK	Fahrbare Werkbank 5 Schubl. L.760mm x B.1200mm x H.1400mm	4018754054336

GTIN-Code.



Zubehör/Zubehör für.



80340040
Doppelhaken



80340050
Doppelhaken



80310030
Einfachhaken



80310060
Einfachhaken



80310090
Einfachhaken



80320030
Doppelhaken



80320060
Doppelhaken



80360012
Federklammer



80360018
Federklammer



80360024
Federklammer



81485006
Federklammer



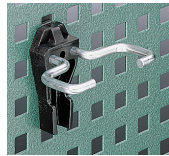
81485012
Federklammer



96003010
Satz
Steckschlüsselleisten



80380030
Köcher



80350017
Rechtecköse



80350020
Rechtecköse