



## Carro de taller

93/6

Núm. art. 81200155  
GTIN 4018754333080  
Modelo 93/6 R

**Designación.** Carro de taller 93/6 6 Cajón 481 x 877 x 1000 mm rojo, RAL 3020; negro, RAL 9005

### Descripción.

#### Concepto de seguridad en dos niveles:

1. Cierre centralizado mediante cerradura de cilindro con llave plegable
  2. Protección antivuelco; no es posible extraer varios cajones simultáneamente
- 2 asas de transporte
  - Protector antichoque en todo el contorno
  - Bandeja de plástico resistente de ABS con compartimentos para piezas pequeñas
  - Ruedas de marcha suave resistentes al aceite y a los ácidos (D.125 mm) con protección contra hilos para impedir la entrada de suciedad e hilos en el cojinete, con dos frenos de estacionamiento
  - Placa perforada a ambos lados para ganchos n.º 8031-8041, p. ej., para herramientas grandes
  - Se puede equipar con bandejas TSC y estándar de STAHLWILLE
  - 6 cajones fácilmente extraíbles (negro, RAL 9005) con extracción completa (370 mm) y guía de jaula de bolas
  - Con soporte para rollo de papel
  - Se puede equipar con bandejas TCS de STAHLWILLE (por cajón 1 x 3/3)

### Ventajas.

concepto de seguridad de dos niveles: 1. Cierre centralizado mediante cerradura de cilindro con llave plegable 2. protección antivuelco; no es posible abrir varios cajones al mismo tiempo

Ruedas ligeras resistentes al aceite y a los ácidos (125 mm) con protectores de roscas que protegen los rodamientos de la suciedad y las roscas, con dos frenos de estacionamiento

Gran capacidad de carga estática de hasta 500 kg - el cajón inferior tiene una capacidad de carga de hasta 45 kg

2 tiradores, protección antigolpes integral y un resistente estante de plástico ABS con prácticos compartimentos para piezas pequeñas

Cierre centralizado mediante cerradura de cilindro con llave plegable, el dispositivo antivuelco impide que se extraigan varios cajones al mismo tiempo

## Destacados de productos.



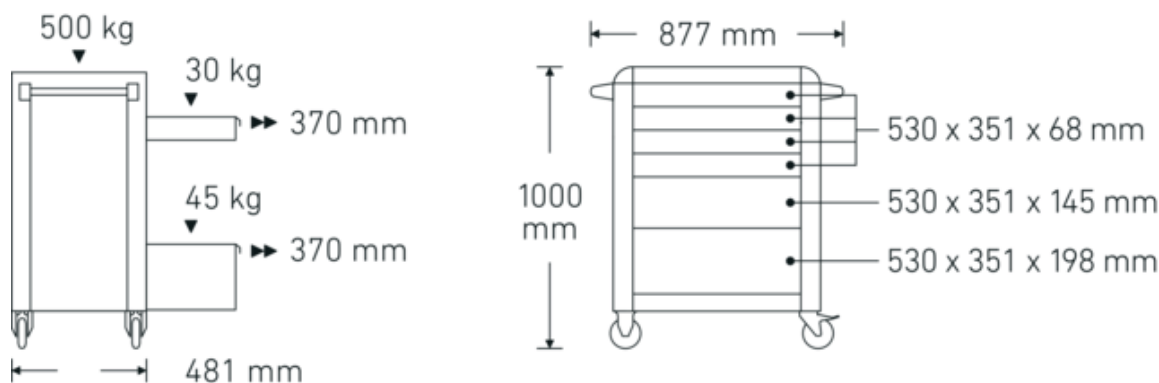
## Tecnologías y prestaciones.



### Tool Control System

El inteligente sistema modular de insertos protege y organiza las herramientas en cajas de herramientas, carros de taller y bancos de trabajo. Las bandejas de espuma bicolor hacen que la comprobación de la integridad de las herramientas sea rápida y sencilla.

## Dibujo técnico.



## Atributos técnicos.

|  |   |
|--|---|
| Número de cajones                      | 6   |
| Anchura mm (b)                         | 877 mm  |
| Color                                  | rojo, RAL 3020;<br>negro, RAL 9005  |
| Abreviatura del color                  | RAL 3020; RAL<br>9005   |
| Altura mm (h)                          | 1000 mm   |
| Longitud mm (L)                        | 481 mm  |
| Núm. de modelo                         | 93/6 R  |
| Dimensiones interiores del<br>cajón mm | 351 x 530 x 68 mm<br>(4x) 351 x 530 x<br>145 mm (1x) 351 x<br>530 x 198 mm (1x) |
| Capacidad de carga del cajón           | 30 kg 30 kg 45 kg   |
| Capacidad de carga                     | 500 kg  |

## Datos logísticos.

|                                      |                          |
|--------------------------------------|--------------------------|
| Profundidad mm (IFS)                 | 750                      |
| Anchura mm (IFS)                     | 480                      |
| Altura mm (IFS)                      | 840                      |
| Longitud (empaquetada, mm)           | 825                      |
| Anchura (empaquetada, mm)            | 562                      |
| Altura en pulgadas                   | 910                      |
| Volumen (envasado, dm <sup>3</sup> ) | 421.9215 dm <sup>3</sup> |
| Núm. art.                            | 81200155                 |
| Peso (bruto, kg)                     | 64,000                   |
| Peso PAP (kg)                        | 3,000                    |
| Peso PVC (kg)                        | 0,000                    |
| GTIN                                 | 4018754333080            |
| País de origen AWR                   | CHINA                    |
| Región de origen                     | Ausländischer Ursprung   |
| RAEE/Ley eléctrica                   | nicht ear-pflichtig      |
| Arancel de aduanas núm.              | 94032080                 |
| Norma de embalaje                    | 1                        |
| Peso                                 | 57000 g                  |

## Variantes.

| Núm. art. | Núm. de modelo<br>(ERP) | Designación   | GTIN          |
|-----------|-------------------------|---|---------------|
| 81200154  | 93/6 A                  | Carro de taller 93/6 6 Cajón 481 x 877<br>x 1000 mm antracita, RAL 7016; negro,<br>RAL 9005 | 4018754327508 |

81200155 93/6 R

Carro de taller 93/6 6 Cajón 481 x 877  
x 1000 mm rojo, RAL 3020; negro, RAL  
9005

4018754333080

81200156 93/6 B

Carro de taller 93/6 6 Cajón 481 x 877  
x 1000 mm azul, RAL 2703035; negro,  
RAL 9005

4018754333097

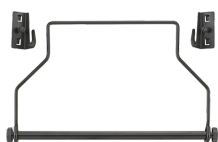
## Código GTIN.



## Accesorios.



90432727  
Porta-aerosoles



81483004  
Soporte para rollo de  
papel



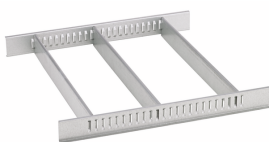
89010040  
Soporte de cables



83812070  
Bandeja vacía para  
piezas pequeñas



81484001  
División en cajones



81484002  
División en cajones



81200157  
Cofre para  
herramientas



89010042  
Adaptador para soporte  
para ordenadores  
portátiles



90432802  
Cubierta protectora

## Piezas de repuesto/recambio para.



81490001

Juego de ruedas

## Fotos.

