



11500

Art. nr. **71050018**
GTIN **4018754342242**
Model **11500/3 Trennvorrichtung zu
Abziehvorr.**

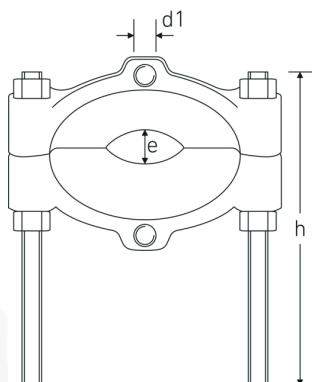
Produktets højdepunkter.



For øget sikkerhed

Gennemtænkt designet, smedet og præcisionsbearbejdet og hærdet på topmoderne maskiner - STAHLWILLEs sortiment af aftrækkere tilbyder talrige produkter til en lang række anvendelser. For eksempel terminalaftrækkere, aftrækkere til kugleled, modstøtter eller kugleledsafttrækkere - altid i førsteklasses kvalitet.

Teknisk tegning.



Tekniske egenskaber.

til gevind	M14 x 1,5
til model	11501/3

Logistiske data.

Dybde mm. (IFS)	212
Bredde mm. (IFS)	165

Str. 3
Højde mm. (h) 0 mm
Ekspansionsområde (e) min./maks. 22-115 mm

Højde mm. (IFS) 28
Længde (pakket, mm.) 248
Bredde (pakket, mm.) 170
Højde (pakket, mm.) 33
Volum (förpackad, dm3) 1.39128 dm3
Art. nr. 71050018
Vægt (brutto, kg) 2,292
Vægt PAP (kg) 0,056
Vægt PVC (kg) 0,000
GTIN 4018754342242
Oprindelsesland AWR GERMANY
Oprindelsesregion Nordrhein-Westfalen
WEEE/ElektroG nicht ear-pflichtig
Toldtarif nr. 82055980
Pakkestandard 1
Vægt (g) 2400 g

Varianter.

Art. nr.	Model nr. (ERP)	Betegnelse	GTIN
71050016	11500/1	Trennvorrichtung zu Abziehvorr.	4018754342228
71050017	11500/2	Trennvorrichtung zu Abziehvorr.	4018754342235
71050018	11500/3	Trennvorrichtung zu Abziehvorr.	4018754342242
71050019	11500/4	Trennvorrichtung zu Abziehvorr.	4018754342259

GTIN-kode.



Tilbehør.



71050103

Billeder.

