



## IMPACT-schroevendraaiertoppen TORX® 1/2"

2307TX

Artikelnr. 23070045  
GTIN 4018754154012  
Model 2307TX IMP T 45



### Aanwijzing.

IMPACT-schroevendraaiertop 1/2 " T45 L.40mm

### Eigenschappen.

- voor verzonken TORX® bouten
- 1/2" aansluiting
- Chrome Alloy Steel, gebruineerd

### Voordelen.

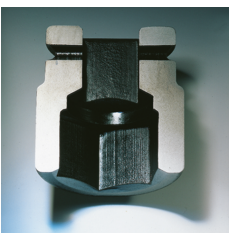
1/2" aansluiting.

### Hoogtepunten van het product.



#### Geoptimaliseerde functionaliteit.

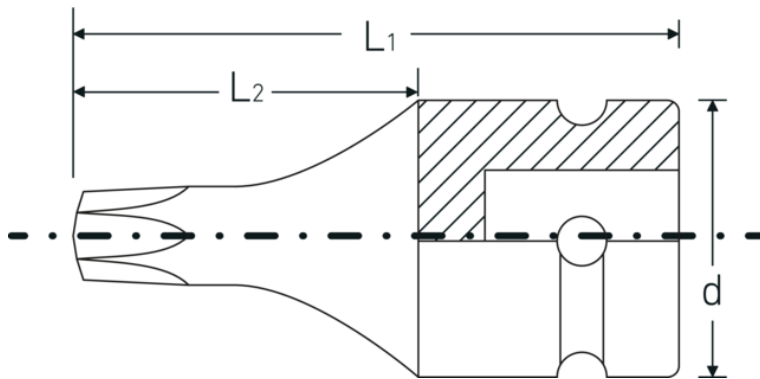
Alle IMPACT-doppen hebben een doorlopend boorgat voor de verbindingstift en een diepe groef voor de rubberen veiligheidsring. De verbindingstift wordt bij gebruik niet belast.



#### Hoge pasnauwkeurigheid.

De hoge mate van maatvastheid door extreem lage toleranties garandeert een optimale, spelingsvrije overbrenging van de kracht van de slagmoersleutel op de dop en een duidelijk verhoogde duurzaamheid.

## Technische tekening.



## Technische kenmerken.

|                                    |        |
|------------------------------------|--------|
| Uitvoerprofiel                     | TORX®  |
| Uitvoerprofiel TORX® (mm)          | 7,8 mm |
| Aandrijving vierkant binnen (inch) | 1/2 "  |
| d                                  | 25 mm  |
| Maat uitvoerprofiel                | T45    |
| L1                                 | 40 mm  |
| L2                                 | 21 mm  |

## Logistieke gegevens.

|                                    |                        |
|------------------------------------|------------------------|
| Diepte mm (IFS)                    | 40                     |
| Breedte mm (IFS)                   | 26                     |
| Hoogte mm (IFS)                    | 26                     |
| Lengte (verpakt, mm)               | 90                     |
| Breedte (verpakt, mm)              | 80                     |
| Hoogte (verpakt, mm)               | 26                     |
| Volume (verpakt, dm <sup>3</sup> ) | 0.1872 dm <sup>3</sup> |
| Artikelnr.                         | 23070045               |
| Gewicht (bruto, KG)                | 0,305                  |
| Gewicht PAP (KG)                   | 0,000                  |
| Gewicht PVC (KG)                   | 0,005                  |
| GTIN                               | 4018754154012          |
| Land van oorsprong AWR             | GERMANY                |
| Regio van oorsprong                | Nordrhein-Westfalen    |
| WEEE/ElektroG                      | nicht ear-pflichtig    |
| Douanetarief nr.                   | 82042000               |
| Verpakkingsstandaard               | 5                      |
| Gewicht (g)                        | 59 g                   |

## Varianten.

| Artikelnr. | Modelnr. (ERP)  | Beschrijving                                | GTIN          |
|------------|-----------------|---|---------------|
| 23070030   | 2307TX IMP T 30 | IMPACT-schroevendraaierdop 1/2 " T30 L.40mm | 4018754015221 |
| 23070040   | 2307TX IMP T 40 | IMPACT-schroevendraaierdop 1/2 " T40 L.40mm | 4018754015238 |
| 23070045   | 2307TX IMP T 45 | IMPACT-schroevendraaierdop 1/2 " T45 L.40mm | 4018754154012 |

|          |                 |   |               |
|----------|-----------------|---|---------------|
| 23070050 | 2307TX IMP T 50 | IMPACT-schroevendraaierdop 1/2 " T50 L.40mm | 4018754015245 |
| 23070055 | 2307TX IMP T 55 | IMPACT-schroevendraaierdop 1/2 " T55 L.40mm | 4018754015252 |
| 23070060 | 2307TX IMP T 60 | IMPACT-schroevendraaierdop 1/2 " T60 L.40mm | 4018754015269 |

## GTIN-code.



## Accessoires.



39022030  
Verbindingsstift



39011940  
Rubberringen