



Værkstedsvogn 95 PRO

95/8 PRO

Art. nr. 81200168
GTIN 4018754334711
Model 95/8 R PRO

Betegnelse.

Værkstedsvogn 95/8 PRO 8 Låda. 496 x 827 x 1020 mm rød, RAL 3020

Fordele.

tre-trins-sikkerhedskoncept: 1. Centrallås ved hjælp af sidecylinderlås med udfoldelig nøgle 2. Enkeltlåsning forhindrer utilsigtet åbning under kørslen 3. Vippebeskyttelse – det er ikke muligt at trække flere skuffer ud på samme tid.



Produktets højdepunkter.





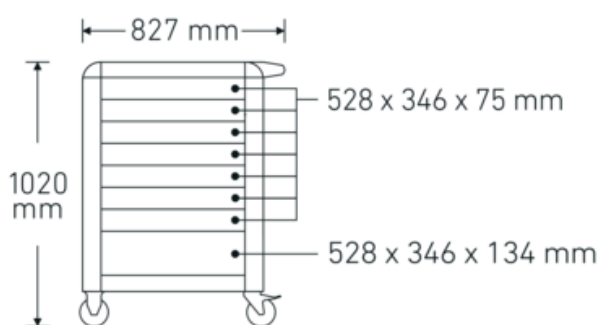
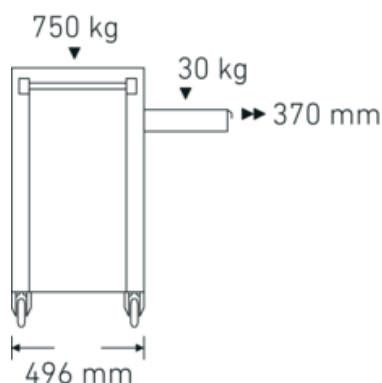
Teknologier og funktioner.



Tool Control System

Det intelligente modulopbyggede indsatssystem beskytter og organiserer værktøjet i værktøjskasser, værkstedsvogne og værkstedsbænke. Tofarvede skumindlæg gør det hurtigt og nemt at kontrollere, om værktøjet er komplet.

Teknisk tegning.



Tekniske egenskaber.

Antal skuffer	8
Bredde mm. (b)	827 mm
Farve	rød, RAL 3020
Farveforkortelse	RAL 3020; RAL 9005
Højde mm. (h)	1020 mm
Længde mm. (L)	496 mm
Model nr.	95/8 R PRO
Indvendige skuffedimensioner mm.	346 x 528 x 75 mm (7x) 346 x 528 x 134 mm (1x)
Skuffens belastningskapacitet	30 kg 45 kg
Lastkapacitet	750 kg

Logistiske data.

Dybde mm. (IFS)	720
Bredde mm. (IFS)	496
Højde mm. (IFS)	863
Længde (pakket, mm.)	836
Bredde (pakket, mm.)	587
Højde (pakket, mm.)	940
Volym (förpackad, dm³)	461.28808 dm ³
Art. nr.	81200168
Vægt (brutto, kg)	79,000
Vægt PAP (kg)	7,500
Vægt PVC (kg)	0,000
GTIN	4018754334711
Oprindelsesland AWR	CHINA

Oprindelsesregion

Ausländischer Ursprung

WEEE/ElektroG

nicht ear-pflichtig

Toldtarif nr.

94032080

Pakkestandard

1

Vægt (g)

71500 g

Varianter.

Art. nr.	Model nr. (ERP)	Betegnelse	GTIN
81200166	95/8 A PRO	Værkstedsvogn 95/8 PRO 8 Låda. 496 x 827 x 1020 mm antracit, RAL 7016	4018754334698
81200167	95/8 B PRO	Værkstedsvogn 95/8 PRO 8 Låda. 496 x 827 x 1020 mm blå, RAL 270 30 35	4018754334704
81200168	95/8 R PRO	Værkstedsvogn 95/8 PRO 8 Låda. 496 x 827 x 1020 mm rød, RAL 3020	4018754334711

GTIN-kode.



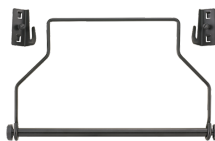
Tilbehør.



90432802



90432727
Spraydåseholder



81483004
Papirrulleholdere



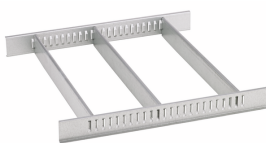
89010040
Kabelholder



83812070
Tom indsats til smådele



81484001
Opdeling af skuffer



81484002
Opdeling af skuffer

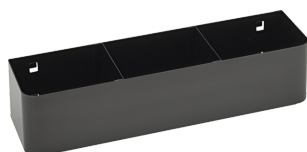


89011053
Affaldsbeholdere



89010042
Adapter laptop holder

Reserve dele/reservedel til.



90432719



81490001
Hjulsæt

Billeder.

