



Banco da lavoro mobile

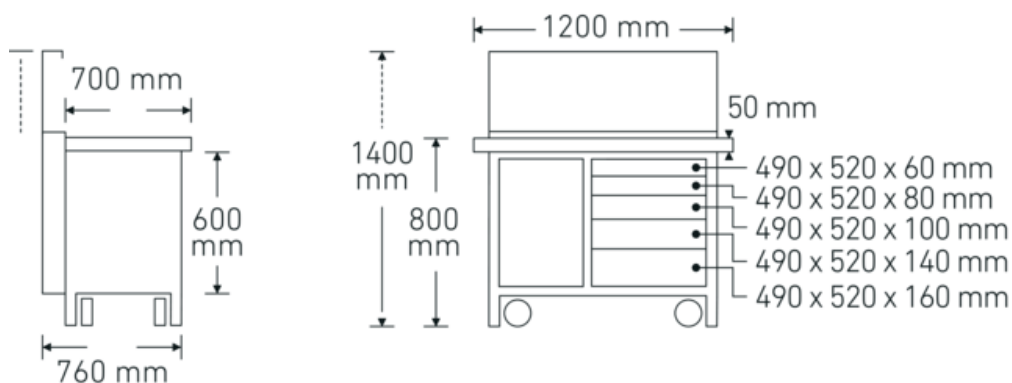
96/3

Nr. art **85030003**
GTIN **4018754054336**
Modello **96/3 MOBILE WERKBANK**

Designazione. Banco da lavoro mobile 5 Cassetto Lar.760mm x Lar.1200mm x Alt.1400mm

Descrizione. • 5 cassetti in lamiera d'acciaio con cassetti fessurati per divisori su guide a sfere

Disegno tecnico.



Attributi tecnici.

Numero di cassetti	5
Larghezza mm (b)	1200 mm
Altezza mm (h)	1400 mm
Lunghezza mm (L)	760 mm

Dati logistici.

Profondità mm (IFS)	1240
Larghezza mm (IFS)	840
Altezza mm (IFS)	960
Lunghezza (imballata, mm)	1250
Larghezza (imballata, mm)	840
Altezza (imballata, mm)	960
Volume (imballato, dm3)	1008 dm3

N° Art.	85030003
Peso (lordo, kg)	186,500
Peso PAP (kg)	1,500
Peso PVC (kg)	0,150
GTIN	4018754054336
Paese di origine AWR	OHNE
Regione di origine	Ausländischer Ursprung
RAEE/Legge sull'elettricità	nicht ear-pflichtig
N. tariffa doganale	94032080
Standard di imballaggio	1

Varianti.

N° Art.	Nr. modello (ERP)	Designazione	GTIN
85030003	96/3 MOBILE WERKBANK	Banco da lavoro mobile 5 Cassetto Lar.760mm x Lar.1200mm x Alt.1400mm	4018754054336

Codice GTIN.



Accessori.



80340040
Gancio doppio



80340050
Gancio doppio



80310030
Gancio semplice



80310060
Gancio semplice



80310090
Gancio semplice



80320030
Gancio doppio



80320060
Gancio doppio



80360012
Gancio a molla



80360018
Gancio a molla



80360024
Gancio a molla



81485006
Gancio a molla



81485012
Gancio a molla



96003010
Set barre portainseriti
per chiavi a bussola



80380030
Gancio a recipiente



80350017
Gancio a occhio
rettangolare



80350020
Gancio a occhio
rettangolare