



95/7 PRO



Art. no. **81200164**
GTIN **4018754334674**
Model **95/7 B PRO**

Label.

95/7 PRO 7 Låda. 496 x 827 x 1020 mm



Product highlights.



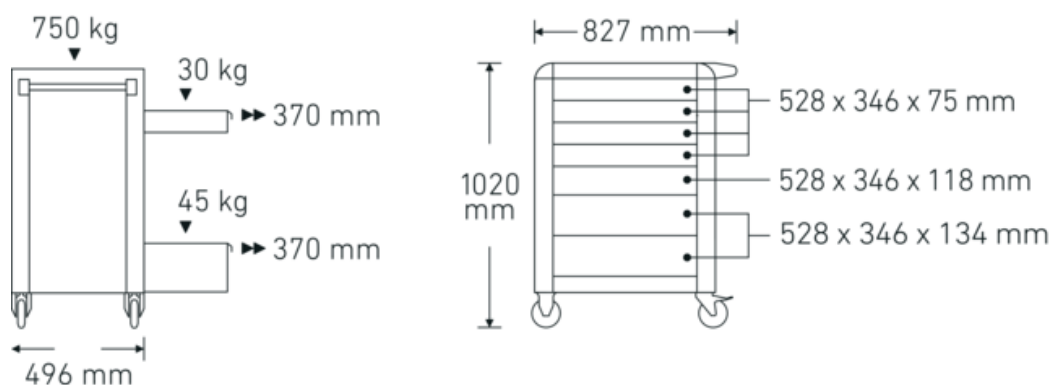
Technologies and features.



Tool Control System

Det intelligenta modulära insatssystemet skyddar och organiserar verktygen i verktyglådor, verkstadsvagnar och verkstadsbänkar. Tvåfärgade skuminlägg gör det möjligt att snabbt och enkelt kontrollera om verktyget är komplett.

Technical Drawing.



Technical Attributes.

Antal lådor	7
Bredd mm (b)	827 mm
Färgförkortning	RAL 270 30 35; RAL 9005
Höjd mm (h)	1020 mm
Längd mm (L)	496 mm
Modell no.	95/7 B PRO
Invändiga lådmått mm	346 x 528 x 75 mm (4x) 346 x 528 x 118 mm (2x) 346 x 528 x 134 mm (1x)
Lådans lastkapacitet	30 kg 30 kg 45 kg
Lastkapacitet	750 kg

Logistics data.

Djup mm (IFS)	720
Bredd mm (IFS)	496
Höjd mm (IFS)	863
Längd (packad, mm)	836
Bredd (packad, mm)	587
Höjd (packad, mm)	940
Volym (förpackad, dm ³)	461.28808 dm ³
Art. no.	81200164
Vikt (brutto, kg)	79,000
Vikt PAP (kg)	7,500
Vikt PVC (kg)	0,000
GTIN	4018754334674
Ursprungsland AWR	CHINA
Ursprungsregion	Ausländischer Ursprung
WEEE/ElektroG	nicht ear-pflichtig
Tulltaxa nr.	94032080
Förpackningsstandard	1
Vikt (g)	71500 g

Variants.

Art. no.	Modell no. (ERP)	Beteckning	GTIN
81200163	95/7 A PRO	95/7 PRO 7 Låda. 496 x 827 x 1020 mm	4018754334667
81200164	95/7 B PRO	95/7 PRO 7 Låda. 496 x 827 x 1020 mm	4018754334674
81200165	95/7 R PRO	95/7 PRO 7 Låda. 496 x 827 x 1020 mm	4018754334681

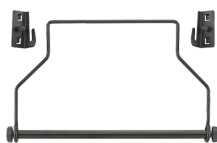
GTIN-Code.



Accessories.



90432727



81483004



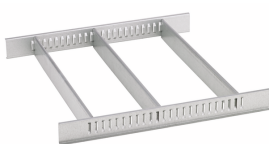
89010040



83812070



81484001



81484002



89011053

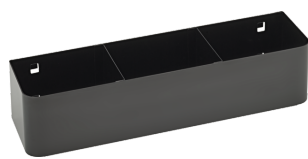


89010042



90432802

Spare parts/spare part for.



90432719



81490001

Images.

