



USB-strømforsyning

7763

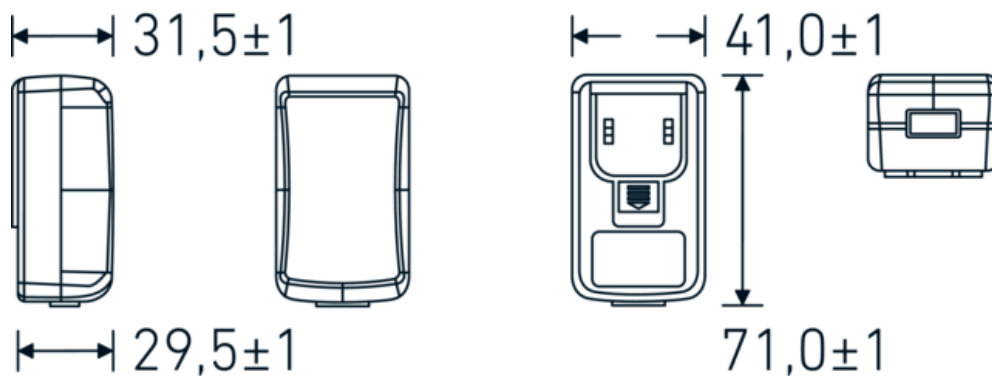
Art. nr. 52110063
GTIN 4018754322978
Model 7763

Betegnelse. USB-strømforsyning 100-240V 5-5,2V

Fordele.

reguleret koblingsstrømforsyning AC-DC-strømforsyning AC-adapter

Teknisk tegning.



Tekniske egenskaber.

Udgangsspænding	5-5,2 V
Indgangsspænding	100-240 V
til model	SmartCheck, Ladegerät 7162

Logistiske data.

Dybde mm. (IFS)	150
Bredde mm. (IFS)	100
Højde mm. (IFS)	50
Længde (pakket, mm.)	150

Bredde (pakket, mm.)	100
Højde (pakket, mm.)	50
Volym (förpackad, dm3)	0.75 dm3
Art. nr.	52110063
Vægt (brutto, kg)	0,108
Vægt PAP (kg)	0,000
Vægt PVC (kg)	0,000
GTIN	4018754322978
Oprindelsesland AWR	CHINA
Oprindelsesregion	Ausländischer Ursprung
WEEE/ElektroG	Kleingeräte B2C
Toldtarif nr.	85044083
Pakkestandard	1
Vægt (g)	108 g

Varianter.

Art. nr.	Model nr. (ERP)	Betegnelse	GTIN
52110063	7763	USB-strømforsyning 100-240V 5-5,2V	4018754322978

GTIN-kode.

