



## Werkstattwagen 95 PRO

### 95/6 PRO

Art.-Nr. 81200160  
GTIN 4018754334636  
Modell 95/6 A PRO

#### Bezeichnung.

Werkstattwagen 95/6 PRO 6 Schubl. 496 x 827 x 1020 mm anthrazit, RAL 7016; schwarz, RAL 9005

#### Eigenschaften.

- Dreistufiges Sicherheitskonzept:
  - Zentralverriegelung durch seitliches Zylinderschloss mit abklappbarem Schlüssel
  - Einzelverriegelung verhindert unbeabsichtigtes Öffnen während der Fahrt
  - Kippschutz gleichzeitiges Herausziehen mehrerer Schubladen nicht möglich
- Stahlgriff mit verstärkter Korpusanbindung
- umlaufender Rammschutz mit Aufpralldämpfung
- dicht verschweißte widerstandsfähige Arbeits- und Ablagefläche sowie Abschlussblende aus Edelstahl
- öl- und säurebeständige, kugelgeführte Leichtlaufräder (Rollen-Ø125 mm) mit Fadenschutz zum Schutz der Lager vor Schmutz und Fäden, mit zwei Feststellbremsen
- Papierrollen- und Spraydosenshalterung inklusive
- 6 leicht herausnehmbare Schubladen (schwarz, RAL 9005) mit Vollauszug und Kugelhäufigführung
- beidseitige Lochraster für Haken Nr. 8031-8041, z. B. für größere Werkzeuge
- ausrüstbar mit STAHLWILLE Standard- und TCS-Einlagen



## Produkt-Highlights.



### Widerstandsfähige Laufräder.

Öl- und säurebeständige Leichtlaufräder (Ø 125 mm) mit Fadenschutz zum Schutz der Lager vor Schmutz und Fäden; mit zwei Feststellbremsen.



### Optimal organisiert.

Alle Schubladen lassen sich zu 100% ausziehen. In Kombination mit den STAHLWILLE Standard- und TCS-Einlagen oder der variablen Schubladeneinteilung ist immer für beste Übersicht und eine komfortable Werkzeugentnahme gesorgt.

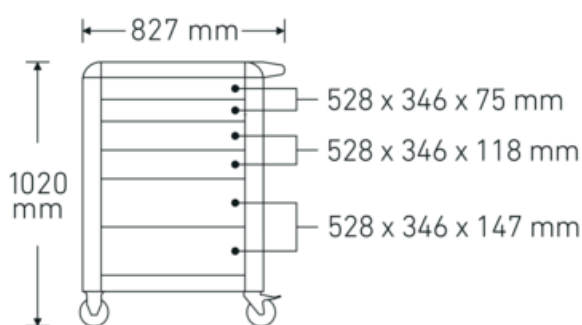
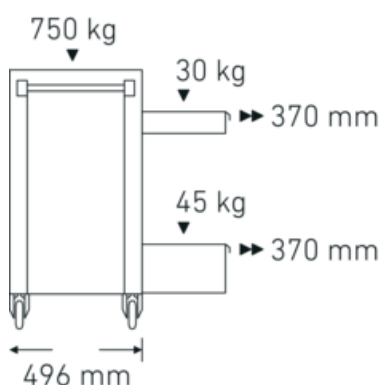
## Technologien und Leistungsmerkmale.



### Tool Control System

Das intelligente Sicherheitseinlagen-Baukastensystem schützt und organisiert das Werkzeug in Werkzeugkoffern, Werkstattwagen und -bänken. Zweifarbiges Schaumflächen dienen schneller Überprüfung der Vollständigkeit.

## Technische Zeichnung.



## Technische Attribute.

|                        |   |
|------------------------|---|
| Material Arbeitsplatte | Edelstahl                                 |
| Anzahl Schubladen      | 6   |
| Breite mm (b)          | 827 mm                                    |
| Farbe                  | anthrazit, RAL 7016;<br>schwarz, RAL 9005 |

## Logistikdaten.

|                       |     |
|-----------------------|-----|
| Tiefe mm (IFS)        | 720 |
| Breite mm (IFS)       | 496 |
| Höhe mm (IFS)         | 863 |
| Länge (verpackt, mm)  | 836 |
| Breite (verpackt, mm) | 587 |

|                                |  |   |                           |
|--------------------------------|--|---|---------------------------|
| <b>Farbkürzel</b>              | RAL 7016; RAL 9005   | <b>Höhe (verpackt, mm)</b>                | 940                       |
| <b>Höhe mm (h)</b>             | 1020 mm  | <b>Volumen (verpackt, dm<sup>3</sup>)</b> | 461.28808 dm <sup>3</sup> |
| <b>Länge mm (L)</b>            | 496 mm   | <b>Art.-Nr.</b>                           | 81200160                  |
| <b>Modell-Nr.</b>              | 95/6 A PRO   | <b>Gewicht (brutto, kg)</b>               | 79,000                    |
| <b>Schubladen-Innenmaße mm</b> | 346 x 528 x 75 mm<br>(2x) 346 x 528 x 118 mm<br>(2x) 346 x 528 x 147 mm (2x) | <b>Gewicht PAP (kg)</b>                   | 7,500                     |
|                                |  | <b>Gewicht PVC (kg)</b>                   | 0,000                     |
|                                |  | <b>GTIN</b>                               | 4018754334636             |
| <b>Schubladen-Traglast</b>     | 30 kg 30 kg 30/45 kg   | <b>Ursprungsland AWR</b>                  | CHINA                     |
| <b>Tragfähigkeit</b>           | 750 kg   | <b>Ursprungsregion</b>                    | Ausländischer Ursprung    |
|                                |  | <b>WEEE/ElektroG</b>                      | nicht ear-pflichtig       |
|                                |  | <b>Zolltarifnr.</b>                       | 94032080                  |
|                                |  | <b>Packnorm</b>                           | 1                         |
|                                |  | <b>Gewicht (g)</b>                        | 71500 g                   |

## Varianten.

| Art.-Nr. | Modell-Nr. (ERP) | Bezeichnung  | GTIN          |
|----------|------------------|--|---------------|
| 81200160 | 95/6 A PRO       | Werkstattwagen 95/6 PRO 6 Schubl.<br>496 x 827 x 1020 mm anthrazit, RAL<br>7016; schwarz, RAL 9005 | 4018754334636 |
| 81200161 | 95/6 B PRO       | Werkstattwagen 95/6 PRO 6 Schubl.<br>496 x 827 x 1020 mm blau, RAL 270 30<br>35; schwarz, RAL 9005 | 4018754334643 |
| 81200162 | 95/6 R PRO       | Werkstattwagen 95/6 PRO 6 Schubl.<br>496 x 827 x 1020 mm rot, RAL 3020;<br>schwarz, RAL 9005       | 4018754334650 |

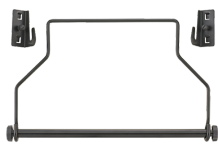
## GTIN-Code.



## Zubehör/Zubehör für.



90432727  
Spraydosenhalter



81483004  
Papierrollenhalter



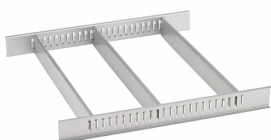
89010040  
Kabelhalter



83812070  
Leereinlage f. Kleinteile



81484001  
Schubladeneinteilung



81484002  
Schubladeneinteilung



89011053  
Abfallbehälter

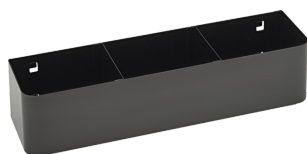


89010042  
Adapter Laptophalter



90432802  
Schutzabdeckung

## Ersatzteile/Ersatzteil für.



90432719  
Spraydosenhalter



81490001  
Räder-Satz

## Bilder.



**STAHLWILLE Eduard Wille GmbH & Co. KG**

Lindenallee 27 · 42349 Wuppertal · Deutschland · Tel.: +49 202 4791-0 · Fax: +49 202 4791-200

info@stahlwille.de · www.stahlwille.com

Copyright by STAHLWILLE Eduard Wille GmbH & Co. KG, Wuppertal