



## Carro de taller

### 98/7 PRO

Núm. art. 81200169  
GTIN 4018754334490  
Modelo 98/7 A PRO

#### Designación.

Carro de taller 98/7 PRO 7 Cajón 651 x 1001 x 1020 mm antracita, RAL 7016; negro, RAL 9005

#### Descripción.

##### Concepto de seguridad en tres niveles:

1. Cierre centralizado mediante cerradura de cilindro lateral con llave abatible.
  2. El bloqueo individual evita la apertura involuntaria durante la conducción
  3. Protección antivuelco: no es posible extraer simultáneamente varios cajones.
- Aumento del 100 % del volumen del cajón en comparación con el 93 y el TTS 95 Pro
  - Mango de acero inoxidable con conexión de cuerpo reforzado
  - Protección integral contra impactos con amortiguación de impactos
  - Superficie de trabajo y de almacenamiento resistentes y firmemente soldadas, así como panel final de acero inoxidable
  - Ruedas de fácil deslizamiento, resistentes al aceite y al ácido (#0; 125 mm), con protección de rosca para proteger los rodamientos de la suciedad y las roscas, con dos frenos de estacionamiento
  - Rollo de papel y soporte de bote de spray incluidos
  - 7 cajones fácilmente extraíbles (negro RAL 9005) con guías de extracción total y jaula de bolas
  - Rejilla perforada en ambos lados para los ganchos nº 8031-8041, por ejemplo, para las herramientas más grandes
  - Puede equiparse con bandejas STAHLWILLE estándar y TCS

#### Ventajas.

diseño de seguridad de tres niveles: 1. Cierre centralizado mediante cerradura de cilindro lateral con llave plegable 2. El cierre individual impide la apertura involuntaria durante el desplazamiento 3. Protección antivuelco; no es posible abrir varios cajones al mismo tiempo.



## Destacados de productos.





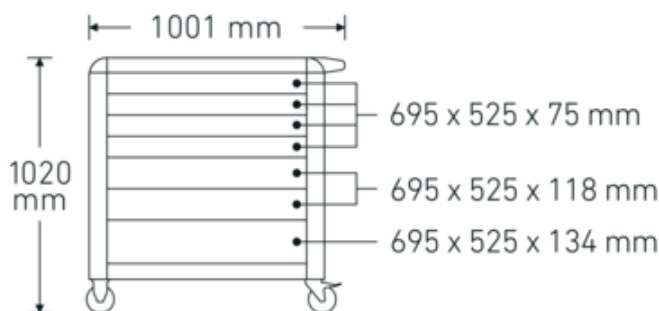
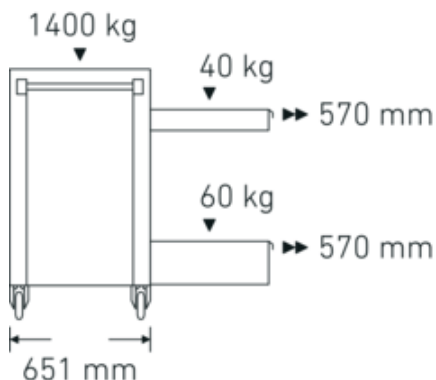
## Tecnologías y prestaciones.



### Tool Control System

El inteligente sistema modular de insertos protege y organiza las herramientas en cajas de herramientas, carros de taller y bancos de trabajo. Las bandejas de espuma bicolor hacen que la comprobación de la integridad de las herramientas sea rápida y sencilla.

## Dibujo técnico.



## Atributos técnicos.

Número de cajones	7
Anchura mm (b)	1001 mm
Color	antracita, RAL 7016; negro, RAL 9005
Abreviatura del color	RAL 7016; RAL 9005
Altura mm (h)	1020 mm
Longitud mm (L)	651 mm
Núm. de modelo	98/7 A PRO
Dimensiones interiores del cajón mm	525 x 695 x 75 mm (4x) 525 x 695 x 118 mm (2x) 525 x 695 x 134 mm (1x)
Capacidad de carga del cajón	40 kg 40 kg 60 kg
Capacidad de carga	1400 kg

## Datos logísticos.

Profundidad mm (IFS)	890
Anchura mm (IFS)	650
Altura mm (IFS)	865
Longitud (empaquetada, mm)	987
Anchura (empaquetada, mm)	745
Altura en pulgadas	925
Volumen (envasado, dm <sup>3</sup> )	680.166375 dm <sup>3</sup>
Núm. art.	81200169
Peso (bruto, kg)	123,500
Peso PAP (kg)	9,500
Peso PVC (kg)	0,000
GTIN	4018754334490
País de origen AWR	CHINA

<b>Región de origen</b>	Ausländischer Ursprung
<b>RAEE/Ley eléctrica</b>	nicht ear-pflichtig
<b>Arancel de aduanas núm.</b>	94032080
<b>Norma de embalaje</b>	1
<b>Peso</b>	114000 g

## Variantes.

Núm. art.	Núm. de modelo (ERP)	Designación	GTIN
81200169	98/7 A PRO	Carro de taller 98/7 PRO 7 Cajón 651 x 1001 x 1020 mm antracita, RAL 7016; negro, RAL 9005	4018754334490
81200170	98/7 B PRO	Carro de taller 98/7 PRO 7 Cajón 651 x 1001 x 1020 mm azul, RAL 2703035; negro, RAL 9005	4018754334506
81200171	98/7 R PRO	Carro de taller 98/7 PRO 7 Cajón 651 x 1001 x 1020 mm rojo, RAL 3020; negro, RAL 9005	4018754334513

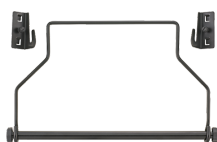
## Código GTIN.



## Accesorios.



90432727  
Porta-aerosoles



81483004  
Soporte para rollo de papel



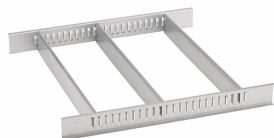
89010040  
Soporte de cables



83812070  
Bandeja vacía para piezas pequeñas



81484001  
División en cajones



81484002  
División en cajones

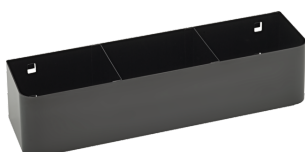


89011053  
Recipiente para  
residuos



89010042  
Adaptador para soporte  
para ordenadores  
portátiles

## Piezas de repuesto/recambio para.



90432719  
Soporte para botes de  
spray

## Fotos.



