



Mobilny stół warsztatowy

WB 625

Art. nr 85010625
GTIN 4018754334018
Modelka WB 625

Oznaczenie.

Mobilny stół warsztatowy WB 625 7 Szuflada antracyt, RAL 7016 Dł.500mm x Szer.1150mm x Wys.1045mm

Właściwości.

Trzystopniowy system bezpieczeństwa:

1. Centralny zamek przez boczny zamek bębnowy
 2. Indywidualne zamki zapobiegają przypadkowemu otwarciu podczas transportu
 3. Zabezpieczenie przed przechyleniem – brak możliwości wysuwania kilku szuflad jednocześnie
- 7 łatwych do wyjęcia szuflad z prowadnicami z pełnym wysuwem i prowadnicami koszyka łożysk; maks. obciążenie szuflady 40 kg, dolna szuflada maks. 60 kg
 - Duża powierzchnia robocza z płyty bukowej multiplex (z certyfikatem FSC), 1150 x 500 x 30 mm
 - Kółka olejo- i kwasoodporne (Ø125 mm) z osłonami chroniącymi łożyska przed brudem i gwintem, z dwoma hamulcami blokującymi
 - Uchwyt rolki papieru
 - Korpus RAL 7016 , szuflady RAL 9005 w wytrzymałym przemysłowym lakierze proszkowym. Może być wyposażony we wkładki STAHLWILLE Standard i TCS, 1 x 3/3 + 1 x 2/3 TCS na szufladę
 - Wymiary szuflady 880 x 350 mm, wewnątrz szuflady wysokość: 4 x 160 mm; Dwustronny kwadratowy otwór 2 x 110 mm i 1 x 150 mm na haczyki (nr 8031-8041)



Najważniejsze cechy produktu.



Ergonomiczna wysokość.

Wysokość robocza wynosząca 104 cm i wyjątkowo duży blat roboczy z certyfikatem FSC zapewniają komfortową pracę.



Trzystopniowy system bezpieczeństwa.

Centralny zamek z cylindrycznym zamkiem stożkowym z boku oraz składany klucz chronią przed obrażeniami i uszkodzeniami. Indywidualny mechanizm blokujący zapobiega przypadkowemu otwarciu podczas transportu - zabezpieczenie przed przechyleniem uniemożliwia wysunięcie kilku szuflad jednocześnie.



Przemysłana, solidna konstrukcja.



Doskonale wyposażone.

Oczywiście, nasz stół warsztatowy jest również dostępny z pasującymi zestawami narzędzi. Jednakże w przypadku indywidualnych wymagań, chętnie podejmiemy się również montażu zestawów na zamówienie naszych klientów. Zapraszamy do kontaktu.

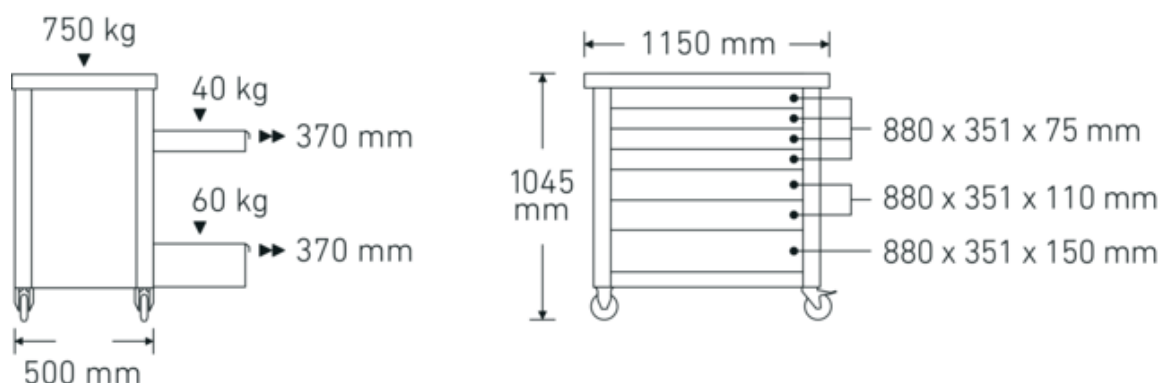
Technologie i cechy wydajnościowe.



Modular Inlay System

To elastyczne rozwiązanie do przechowywania narzędzi pozwala na dostosowanie wózka narzędziowego lub skrzyni narzędziowej do indywidualnych potrzeb poprzez dodanie wkładek piankowych 1/6, 1/3, 2/3 lub 3/3.

Rysunek techniczny.



Atrybuty techniczne.

Liczba szuflad	7
Szerokość mm (b)	1150 mm
Kod koloru	antracyt, RAL 7016
Wysokość mm (h)	1045 mm
Długość mm (L)	500 mm
Nr modelu	WB 625
Wymiary wewnętrzne szuflady mm	880 x 351 x 75 mm (4x) 880 x 351 x 110 mm (2x) 880 x 351 x 150 mm (1x)
Nośność szuflady	40 kg 40 kg 60 kg
Nośność	750 kg

Dane logistyczne.

Głębokość mm (IFS)	1150
Szerokość mm (IFS)	500
Wysokość mm (IFS)	890
Długość (w opakowaniu, mm)	1200
Szerokość (w opakowaniu, mm)	555
Wysokość (w opakowaniu, mm)	948
Objętość (w opakowaniu, dm ³)	631.368 dm ³
Art. nr	85010625
Waga (brutto, kg)	106,500
Waga PAP (kg)	7,000
Waga PVC (kg)	0,180
GTIN	4018754334018
Kraj pochodzenia AWR	CHINA
Region pochodzenia	Ausländischer Ursprung
WEEE/ElektroG	nicht ear-pflichtig
Nr taryfy celnej	94032080

Variants.

Art. nr	Nr modelu (ERP)	Oznaczenie	GTIN
85010625	WB 625	Mobilny stół warsztatowy WB 625 7 Szuflada antracyt, RAL 7016 Dł.500mm x Szer.1150mm x Wys.1045mm	4018754334018

GTIN-Code.



Accessories.



90432727
Uchwyt na puszkę z
aerozolem



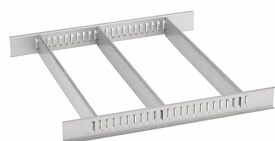
89010040
Uchwyty kablowe



83812070
Pusta wkładka na małe
części



81484001
Podział szuflad



81484002
Podział szuflad



89010041
Uchwyt na laptopa

Części zamienne/część zamienna dla.



90432731
Płyta z drewna
bukowego Multiplex



81490001
Zestaw kół

Obrazy.



