



Vaso IMPACT

50IMP

Núm. art. **23010017**
GTIN **4018754015023**
Modelo **50 IMP 17**



Designación. Vaso IMPACT 1/2 " 17mm Long.38mm

Descripción.

- con hexágono
- cuadradillo interior de 1/2"
- DIN 3129 / ISO 1711-2
- Chrome Alloy Steel, acabado bronce

Ventajas.

Cuadradillo interior de 1/2".

Destacados de productos.



Potente y resistente.

Las llaves de vaso están fabricadas en acero de aleación de cromo de alta calidad. Se endurecen en aceite para evitar tensiones y deformaciones.



Funcionalidad optimizada.

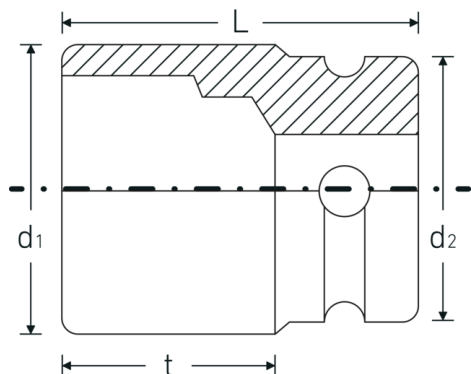
Todas las bocas de llaves de vaso IMPACT cuentan con un orificio transversal pasante para el pasador de unión y con una ranura profunda para la junta de goma de seguridad. El pasador de seguridad no está sometido a carga durante la aplicación.



Gran precisión de ajuste.

La elevada precisión de ajuste que se consigue gracias a las tolerancias extremadamente pequeñas garantiza una transmisión óptima y sin holgura de la fuerza desde la llave de impacto hasta la boca de llave de vaso, así como una durabilidad considerablemente mayor.

Dibujo técnico.



Atributos técnicos.

Perfil de salida	hexagonal
Accionamiento cuadrado interior (pulgadas)	1/2 "
d1	26,2 mm
d2	30 mm
DIN	DIN 3129 / ISO 1711-2
Longitud mm (L)	38 mm
Anchura de los planos [mm]	17 mm
t	22,9 mm

Datos logísticos.

Profundidad mm (IFS)	38
Anchura mm (IFS)	30
Altura mm (IFS)	30
Longitud (empaquetada, mm)	160
Anchura (empaquetada, mm)	70
Altura en pulgadas	45
Volumen (envasado, dm3)	0.504 dm3
Núm. art.	23010017
Peso (bruto, kg)	1,310
Peso PAP (kg)	0,000
Peso PVC (kg)	0,008
GTIN	4018754015023
País de origen AWR	GERMANY
Región de origen	Nordrhein-Westfalen
RAEE/Ley eléctrica	nicht ear-pflichtig
Arancel de aduanas núm.	82042000
Norma de embalaje	10
Peso	132 g

Variantes.

Núm. art.	Núm. de modelo (ERP)	Designación	GTIN
23010008	50 IMP 8	Vaso IMPACT 1/2 " 8mm Long.38mm	4018754233731
23010010	50 IMP 10	Vaso IMPACT 1/2 " 10mm Long.38mm	4018754014958
23010011	50 IMP 11	Vaso IMPACT 1/2 " 11mm Long.38mm	4018754014965
23010012	50 IMP 12	Vaso IMPACT 1/2 " 12mm Long.38mm	4018754233748
23010013	50 IMP 13	Vaso IMPACT 1/2 " 13mm Long.38mm	4018754014989
23010014	50 IMP 14	Vaso IMPACT 1/2 " 14mm Long.38mm	4018754014996
23010015	50 IMP 15	Vaso IMPACT 1/2 " 15mm Long.38mm	4018754015009
23010016	50 IMP 16	Vaso IMPACT 1/2 " 16mm Long.38mm	4018754015016
23010017	50 IMP 17	Vaso IMPACT 1/2 " 17mm Long.38mm	4018754015023
23010018	50 IMP 18	Vaso IMPACT 1/2 " 18mm Long.38mm	4018754015030
23010019	50 IMP 19	Vaso IMPACT 1/2 " 19mm Long.40mm	4018754015047
23010021	50 IMP 21	Vaso IMPACT 1/2 " 21mm Long.40mm	4018754015061
23010022	50 IMP 22	Vaso IMPACT 1/2 " 22mm Long.42mm	4018754015078
23010023	50 IMP 23	Vaso IMPACT 1/2 " 23mm Long.40mm	4018754233755
23010024	50 IMP 24	Vaso IMPACT 1/2 " 24mm Long.44mm	4018754015092
23010025	50 IMP 25	Vaso IMPACT 1/2 " 25mm Long.44mm	4018754233762
23010027	50 IMP 27	Vaso IMPACT 1/2 " 27mm Long.45mm	4018754015122
23010030	50 IMP 30	Vaso IMPACT 1/2 " 30mm Long.50mm	4018754233779
23010032	50 IMP 32	Vaso IMPACT 1/2 " 32mm Long.50mm	4018754233786

Código GTIN.



Accesorios.



39012440
Anillos de goma