



Werkstattwagen 95 PRO

95/6 PRO

Art.-Nr. 81200161

GTIN 4018754334643

Modell 95/6 B PRO

Bezeichnung.

Werkstattwagen 95/6 PRO 6 Schubl. 496 x 827 x 1020 mm blau, RAL 270 30 35; schwarz, RAL 9005

Eigenschaften.

- Dreistufiges Sicherheitskonzept:
 - Zentralverriegelung durch seitliches Zylinderschloss mit abklappbarem Schlüssel
 - Einzelverriegelung verhindert unbeabsichtigtes Öffnen während der Fahrt
 - Kippschutz gleichzeitiges Herausziehen mehrerer Schubladen nicht möglich
- Stahlgriff mit verstärkter Korpusanbindung
- umlaufender Rammschutz mit Aufpralldämpfung
- dicht verschweißte widerstandsfähige Arbeits- und Ablagefläche sowie Abschlussblende aus Edelstahl
- öl- und säurebeständige, kugelgeführte Leichtlaufräder (Rollen-Ø125 mm) mit Fadenschutz zum Schutz der Lager vor Schmutz und Fäden, mit zwei Feststellbremsen
- Papierrollen- und Spraydosenhalterung inklusive
- 6 leicht herausnehmbare Schubladen (schwarz, RAL 9005) mit Vollauszug und Kugelhäufigführung
- beidseitige Lochraster für Haken Nr. 8031-8041, z. B. für größere Werkzeuge
- ausrüstbar mit STAHLWILLE Standard- und TCS-Einlagen



Produkt-Highlights.



Widerstandsfähige Laufräder.

Öl- und säurebeständige Leichtlaufräder (Ø 125 mm) mit Fadenschutz zum Schutz der Lager vor Schmutz und Fäden; mit zwei Feststellbremsen.



Optimal organisiert.

Alle Schubladen lassen sich zu 100% ausziehen. In Kombination mit den STAHLWILLE Standard- und TCS-Einlagen oder der variablen Schubladeneinteilung ist immer für beste Übersicht und eine komfortable Werkzeughentnahme gesorgt.

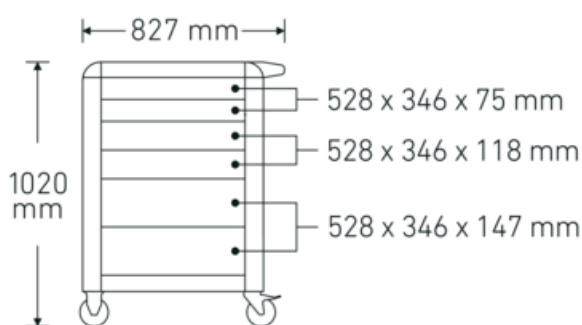
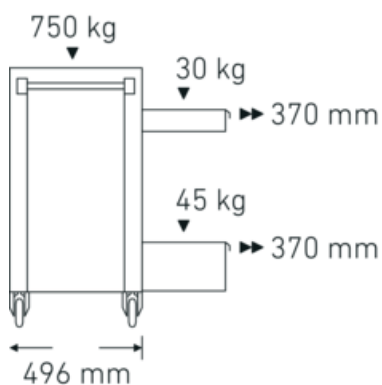
Technologien und Leistungsmerkmale.



Tool Control System

Das intelligente Sicherheitseinlagen-Baukastensystem schützt und organisiert das Werkzeug in Werkzeugkoffern, Werkstattwagen und -bänken. Zweifarbiges Schaumflächen dienen schneller Überprüfung der Vollständigkeit.

Technische Zeichnung.



Technische Attribute.

| | |
|------------------------|---|
| Material Arbeitsplatte | Edelstahl |
| Anzahl Schubladen | 6 |
| Breite mm (b) | 827 mm |
| Farbe | blau, RAL 270 30 35; schwarz, RAL 9005 |

Logistikdaten.

| | |
|-----------------------|-----|
| Tiefe mm (IFS) | 720 |
| Breite mm (IFS) | 496 |
| Höhe mm (IFS) | 863 |
| Länge (verpackt, mm) | 836 |
| Breite (verpackt, mm) | 587 |

| | | | |
|--------------------------------|--|---|---------------------------|
| Farbkürzel | RAL 270 30 35; RAL 9005 | Höhe (verpackt, mm) | 940 |
| Höhe mm (h) | 1020 mm | Volumen (verpackt, dm³) | 461.28808 dm ³ |
| Länge mm (L) | 496 mm | Art.-Nr. | 81200161 |
| Modell-Nr. | 95/6 B PRO | Gewicht (brutto, kg) | 79,000 |
| Schubladen-Innenmaße mm | 346 x 528 x 75 mm (2x) 346 x 528 x 118 mm (2x) 346 x 528 x 147 mm (2x) | Gewicht PAP (kg) | 7,500 |
| Schubladen-Traglast | 30 kg 30 kg 30/45 kg | Gewicht PVC (kg) | 0,000 |
| Tragfähigkeit | 750 kg | GTIN | 4018754334643 |
| | | Ursprungsland AWR | CHINA |
| | | Ursprungsregion | Ausländischer Ursprung |
| | | WEEE/ElektroG | nicht ear-pflichtig |
| | | Zolltarifnr. | 94032080 |
| | | Packnorm | 1 |
| | | Gewicht (g) | 71500 g |

Varianten.

| Art.-Nr. | Modell-Nr. (ERP) | Bezeichnung | GTIN |
|----------|------------------|---|---------------|
| 81200160 | 95/6 A PRO | Werkstattwagen 95/6 PRO 6 Schubl. 496 x 827 x 1020 mm anthrazit, RAL 7016; schwarz, RAL 9005 | 4018754334636 |
| 81200161 | 95/6 B PRO | Werkstattwagen 95/6 PRO 6 Schubl. 496 x 827 x 1020 mm blau, RAL 270 30 35; schwarz, RAL 9005 | 4018754334643 |
| 81200162 | 95/6 R PRO | Werkstattwagen 95/6 PRO 6 Schubl. 496 x 827 x 1020 mm rot, RAL 3020; schwarz, RAL 9005 | 4018754334650 |

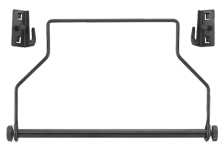
GTIN-Code.



Zubehör/Zubehör für.



90432727
Spraydosenhalter



81483004
Papierrollenhalter



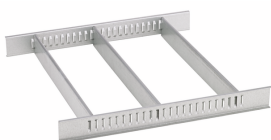
89010040
Kabelhalter



83812070
Leereinlage f. Kleinteile



81484001
Schubladeneinteilung



81484002
Schubladeneinteilung



89011053
Abfallbehälter

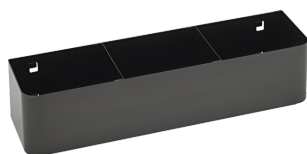


89010042
Adapter Laptophalter



90432802
Schutzabdeckung

Ersatzteile/Ersatzteil für.



90432719
Spraydosenhalter



81490001
Räder-Satz

Bilder.



STAHLWILLE Eduard Wille GmbH & Co. KG

Lindenallee 27 · 42349 Wuppertal · Deutschland · Tel.: +49 202 4791-0 · Fax: +49 202 4791-200

info@stahlwille.de · www.stahlwille.com

Copyright by STAHLWILLE Eduard Wille GmbH & Co. KG, Wuppertal