



## Banco de taller móvil

96/3

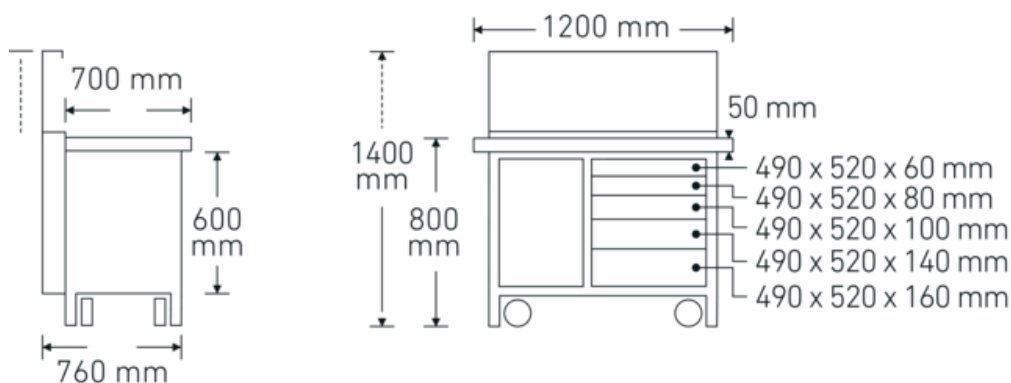
Núm. art. **85030003**  
GTIN **4018754054336**  
Modelo **96/3 MOBILE WERKBANK**

**Designación.** Banco de trabajo móvil 5 Cajón Long.760mm x A.1200mm x A.1400mm

**Descripción.**

- 5 cajones de chapa de acero sobre rodamientos con guías ranuradas para la división de cajones

## Dibujo técnico.



## Atributos técnicos.

Número de cajones	5
Anchura mm (b)	1200 mm
Color	verde
Altura mm (h)	1400 mm
Longitud mm (L)	760 mm

## Datos logísticos.

Profundidad mm (IFS)	1240
Anchura mm (IFS)	840
Altura mm (IFS)	960
Longitud (empaquetada, mm)	1250
Anchura (empaquetada, mm)	840
Altura en pulgadas	960
Volumen (envasado, dm3)	1008 dm3

Núm. art.	85030003
Peso (bruto, kg)	186,500
Peso PAP (kg)	1,500
Peso PVC (kg)	0,150
GTIN	4018754054336
País de origen AWR	OHNE
Región de origen	Ausländischer Ursprung
RAEE/Ley eléctrica	nicht ear-pflichtig
Arancel de aduanas núm.	94032080
Norma de embalaje	1

## Variantes.

Núm. art.	Núm. de modelo (ERP)	Designación	GTIN
85030003	96/3 MOBILE WERKBANK	Banco de trabajo móvil 5 Cajón Long.760mm x A.1200mm x A.1400mm	4018754054336

## Código GTIN.



## Accesorios.



80340040  
Ganchos dobles



80340050  
Ganchos dobles



80310030  
Ganchos simples



80310060  
Ganchos simples



80310090  
Ganchos simples



80320030  
Ganchos dobles



80320060  
Ganchos dobles



80360012  
Abrazadera de resorte



80360018  
Abrazadera de resorte



80360024  
Abrazadera de resorte



81485006  
Abrazadera de resorte



81485012  
Abrazadera de resorte



96003010  
Conjunto de regletas  
para llaves de vaso



80380030  
Estuche



80350017  
Ojal rectangular



80350020  
Ojal rectangular