

## Douille IMPACT

51IMP



Réf. n° 23020015  
GTIN 4018754158126  
Modèle 51 IMP 15



**Désignation.** Douille IMPACT 1/2 " 15mm Lg.85mm

**Caractéristiques.**

- version longue
- 6 pans
- carré d'entraînement femelle 1/2"
- Chrome Alloy Steel, finition brunie
- DIN 3129 / ISO 1711-2

## Avantages.

Carré d'entraînement femelle 1/2".

## Points forts du produit.



### Puissante et résistante.

Les douilles sont fabriquées en acier allié au chrome de haute qualité. Elles sont trempées dans l'huile pour éviter les tensions et les déformations.



### Fonctionnalité optimisée.

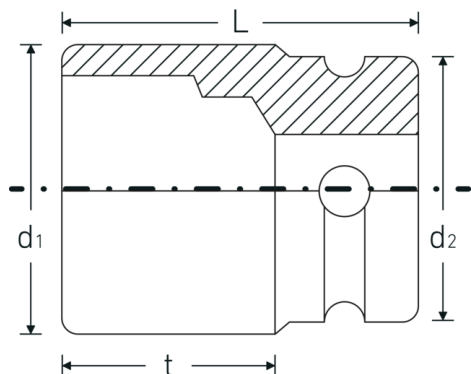
Toutes les douilles IMPACT possèdent un trou de part en part pour la tige de liaison ainsi qu'une gorge profonde pour la bague de sécurité en caoutchouc. La tige de sûreté n'est pas sous contrainte durant l'application.



### Grande précision d'ajustement.

La grande précision d'ajustement due à des tolérances extrêmement étroites garantit une transmission sans jeu de la force de la visseuse à choc sur la douille et une action nettement meilleure.

## Dessin technique.



## Attributs techniques.

|   |         |
|---|---------|
| Empreinte                               | 6 pans  |
| Carré d'entraînement intérieur (pouces) | 1/2 "   |
| d1                                      | 23,5 mm |
| d2                                      | 30 mm   |
| Longueur mm (L)                         | 85 mm   |
| Ouverture [mm]                          | 15 mm   |
| t                                       | 68 mm   |

## Données logistiques.

|                        |                     |
|------------------------|---------------------|
| Profondeur mm (IFS)    | 85                  |
| Largeur                | 31                  |
| Hauteur mm (IFS)       | 31                  |
| Longueur (emballé, mm) | 150                 |
| Largeur (emballé, mm)  | 150                 |
| Hauteur (emballé, mm)  | 31                  |
| Volume (emballé, dm3)  | 0.6975 dm3          |
| Réf. n°                | 23020015            |
| Poids (brut, kg)       | 1,710               |
| Poids PAP (kg)         | 0,000               |
| Poids PVC (kg)         | 0,009               |
| GTIN                   | 4018754158126       |
| Pays d'origine AWR     | GERMANY             |
| Région d'origine       | Nordrhein-Westfalen |
| WEEE/ElektroG          | nicht ear-pflichtig |
| Position tarifaire     | 82042000            |
| Emballage              | 5                   |
| Poids                  | 340 g               |

## Variantes.

| Réf. n°  | n° de modèle (ERP) | Désignation de l'article (Autom.) | GTIN          |
|----------|--------------------|-----------------------------------|---------------|
| 23020013 | 51 IMP 13          | Douille IMPACT 1/2 " 13mm Lg.85mm | 4018754015139 |
| 23020015 | 51 IMP 15          | Douille IMPACT 1/2 " 15mm Lg.85mm | 4018754158126 |
| 23020016 | 51 IMP 16          | Douille IMPACT 1/2 " 16mm Lg.85mm | 4018754015146 |
| 23020017 | 51 IMP 17          | Douille IMPACT 1/2 " 17mm Lg.85mm | 4018754015153 |
| 23020018 | 51 IMP 18          | Douille IMPACT 1/2 " 18mm Lg.85mm | 4018754015160 |
| 23020019 | 51 IMP 19          | Douille IMPACT 1/2 " 19mm Lg.85mm | 4018754015177 |
| 23020021 | 51 IMP 21          | Douille IMPACT 1/2 " 21mm Lg.85mm | 4018754015184 |
| 23020022 | 51 IMP 22          | Douille IMPACT 1/2 " 22mm Lg.85mm | 4018754015191 |
| 23020024 | 51 IMP 24          | Douille IMPACT 1/2 " 24mm Lg.85mm | 4018754015207 |
| 23020027 | 51 IMP 27          | Douille IMPACT 1/2 " 27mm Lg.85mm | 4018754015214 |

## Code GTIN.



STAHLWILLE Eduard Wille GmbH & Co. KG

Lindenallee 27 · 42349 Wuppertal · Allemagne · Tél.: +49 202 4791-0 · Fax: +49 202 4791-200

info@stahlwille.de · www.stahlwille.com · Copyright par STAHLWILLE Eduard Wille GmbH & Co. KG, Wuppertal

Copyright by STAHLWILLE Eduard Wille GmbH & Co. KG, Wuppertal