

## IMPACT-Steckschlüsseinsätze 3/4"

56IMP



Art.-Nr. 25020034  
GTIN 4018754015887  
Modell 56 IMP 34



### Bezeichnung.

IMPACT-Steckschlüsseinsatz 3/4 " 34mm L.100mm

### Eigenschaften.

- lange Ausführung
- mit Sechskant
- 3/4" Innenvierkant-Antrieb
- Chrome Alloy Steel, brüniert
- DIN 3129 / ISO 1711-2

## Produkt-Highlights.



### Leistungsfähig und belastbar.

Die Einsätze werden aus hochwertigem Chrome Alloy Steel gefertigt. Sie werden im Ölbad spannungs- und verzugsfrei gehärtet.



### Optimierte Funktionalität.

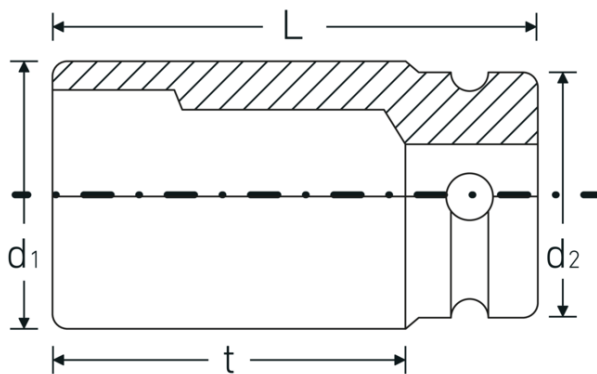
Alle IMPACT-Steckschlüsseinsätze verfügen über eine durchgehende Querbohrung für den Verbindungsstift sowie eine tiefe Rille für den Sicherungs-Gummiring. Der Sicherungsstift wird bei der Anwendung nicht belastet.



### Hohe Passgenauigkeit.

Die hohe Passgenauigkeit durch enge Toleranzen garantiert eine optimale, spielfreie Übertragung der Kräfte auf den Steckschlüsseinsatz.

## Technische Zeichnung.



## Technische Attribute.

Abtriebsprofil	Sechskant
Antriebsvierkant innen (Zoll)	3/4 "
d1	52,4 mm
d2	44 mm
Länge mm (L)	100 mm
Schlüsselweite [mm]	34 mm
t	71,5 mm

## Logistikdaten.

Tiefe mm (IFS)	100
Breite mm (IFS)	52
Höhe mm (IFS)	52
Länge (verpackt, mm)	105
Breite (verpackt, mm)	105
Höhe (verpackt, mm)	53
Volumen (verpackt, dm <sup>3</sup> )	0.584325 dm <sup>3</sup>
Art.-Nr.	25020034
Gewicht (brutto, kg)	1,966
Gewicht PAP (kg)	0,000
Gewicht PVC (kg)	0,010
GTIN	4018754015887
Ursprungsland AWR	GERMANY
Ursprungsregion	Nordrhein-Westfalen
WEEE/ElektroG	nicht ear-pflichtig
Zolltarifnr.	82042000
Packnorm	2
Gewicht (g)	983 g

## Varianten.

Art.-Nr.	Modell-Nr. (ERP)	Bezeichnung	GTIN
25020017	56 IMP 17	IMPACT-Steckschlüsseinsatz 3/4 " 17mm L.90mm	4018754233908
25020019	56 IMP 19	IMPACT-Steckschlüsseinsatz 3/4 " 19mm L.90mm	4018754233915

25020021	56 IMP 21	IMPACT-Steckschlüsseinsatz 3/4 " 21mm L.100mm	4018754015801
25020022	56 IMP 22	IMPACT-Steckschlüsseinsatz 3/4 " 22mm L.100mm	4018754015818
25020024	56 IMP 24	IMPACT-Steckschlüsseinsatz 3/4 " 24mm L.100mm	4018754015825
25020027	56 IMP 27	IMPACT-Steckschlüsseinsatz 3/4 " 27mm L.100mm	4018754015832
25020030	56 IMP 30	IMPACT-Steckschlüsseinsatz 3/4 " 30mm L.100mm	4018754015856
25020032	56 IMP 32	IMPACT-Steckschlüsseinsatz 3/4 " 32mm L.100mm	4018754015863
25020034	56 IMP 34	IMPACT-Steckschlüsseinsatz 3/4 " 34mm L.100mm	4018754015887
25020036	56 IMP 36	IMPACT-Steckschlüsseinsatz 3/4 " 36mm L.100mm	4018754015894
25020041	56 IMP 41	IMPACT-Steckschlüsseinsatz 3/4 " 41mm L.92mm	4018754233922
25020046	56 IMP 46	IMPACT-Steckschlüsseinsatz 3/4 " 46mm L.92mm	4018754233939

## GTIN-Code.



## Zubehör/Zubehör für.



39023540  
IMPACT-Sicherungsstift



39013650  
IMPACT-Sicherungsring

**STAHLWILLE Eduard Wille GmbH & Co. KG**

Lindenallee 27 · 42349 Wuppertal · Deutschland · Tel.: +49 202 4791-0 · Fax: +49 202 4791-200

info@stahlwille.de · www.stahlwille.com

Copyright by STAHLWILLE Eduard Wille GmbH & Co. KG, Wuppertal