



11500

Art. nr **71050019**
 GTIN **4018754342259**
 Modelka **11500/4 Trennvorrichtung zu
 Abziehvorr.**

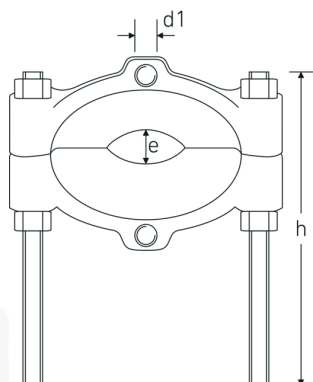
Najważniejsze cechy produktu.



Dla większego bezpieczeństwa.

Przemysłanie zaprojektowane, kute matrycowo i precyzyjnie obrabiane, hartowane i odpuszczane na najnowocześniejszych maszynach - asortyment ściągaczy STAHLWILLE oferuje liczne produkty do szerokiego zakresu zastosowań. Na przykład ściągacze zaciskowe, ściągacze do przegubów kulowych, podpórki lub ekstraktory do przegubów kulowych - zawsze w najwyższej jakości.

Rysunek techniczny.



Atrybuty techniczne.

dla gwintu M18 x 1,5
 dla modelu 11501/4

Dane logistyczne.

Głębokość mm (IFS) 300
 Szerokość mm (IFS) 215

Gr.	4	Wysokość mm (IFS)	35
Wysokość mm (h)	0 mm	Długość (w opakowaniu, mm)	300
Standardowa podziatka	30-155 mm	Szerokość (w opakowaniu, mm)	215
		Wysokość (w opakowaniu, mm)	35
		Objętość (w opakowaniu, dm³)	2.2575 dm ³
		Art. nr	71050019
		Waga (brutto, kg)	4,688
		Waga PAP (kg)	0,012
		Waga PVC (kg)	0,000
		GTIN	4018754342259
		Kraj pochodzenia AWR	GERMANY
		Region pochodzenia	Nordrhein-Westfalen
		WEEE/ElektroG	nicht ear-pflichtig
		Nr taryfy celnej	82055980
		Standard pakowania	1
		Waga (g)	4700 g

Variants.

Art. nr	Nr modelu (ERP)	Oznaczenie	GTIN
71050016	11500/1	Trennvorrichtung zu Abziehvorr.	4018754342228
71050017	11500/2	Trennvorrichtung zu Abziehvorr.	4018754342235
71050018	11500/3	Trennvorrichtung zu Abziehvorr.	4018754342242
71050019	11500/4	Trennvorrichtung zu Abziehvorr.	4018754342259

GTIN-Code.



Accessories.



71050104

Obrazy.



STAHLWILLE-POLSKA Sp. z o.o.

ul. Strażacka 72 · 43-382 Bielsko-Biała · Polska · Tel.: +48 33 82 80 700 · Fax: +48 606 639 294

stahlwille@stahlwille.pl · www.stahlwille.pl

Copyright by STAHLWILLE Eduard Wille GmbH & Co. KG, Wuppertal