

## Chiave a bussola IMPACT

51IMP



Nr. art    **23020017**  
GTIN       **4018754015153**  
Modello   **51 IMP 17**



### Designazione.

Chiave a bussola IMPACT 1/2 " 17mm Lar.85mm

### Descrizione.

- versione lunga
- con esagono
- attacco quadro interno da 1/2"
- Chrome Alloy Steel, finitura antracite
- DIN 3129 / ISO 1711-2

## Vantaggi.

Attacco quadro interno da 1/2".

## Caratteristiche del prodotto.



### Potente e resistente.

Le bussole sono realizzate in acciaio legato al cromo di alta qualità. Sono temperate in olio per prevenire le sollecitazioni e le distorsioni.



### Funzionalità ottimizzata.

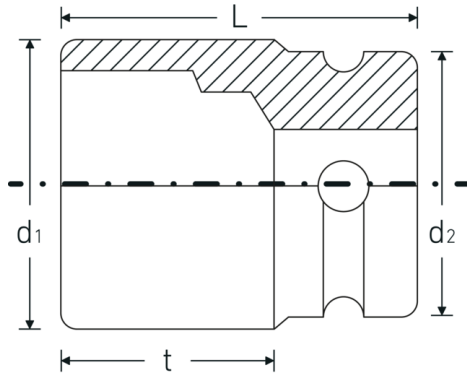
Tutti gli inserti per chiave a bussola IMPACT hanno un foro passante per il perno di collegamento e una scanalatura profonda per l'anello di gomma di bloccaggio. La spina di sicurezza non viene sottoposta a carichi durante l'uso.



### Elevata precisione di montaggio.

L'elevata precisione di adattamento dovuta a tolleranze estremamente strette garantisce una trasmissione ottimale e senza gioco delle forze, dalla chiave a percussione all'inserto per chiave a bussola, e una durata significativamente maggiore.

## Disegno tecnico.



## Attributi tecnici.

|  |         |
|--|---------|
| Profilo di uscita                      | esagono |
| Azionamento quadrato interno (pollici) | 1/2 "   |
| d1                                     | 26,2 mm |
| d2                                     | 30 mm   |
| Lunghezza mm (L)                       | 85 mm   |
| Larghezza tra i piatti [mm]            | 17 mm   |
| t                                      | 68 mm   |

## Dati logistici.

|                             |                     |
|-----------------------------|---------------------|
| Profondità mm (IFS)         | 85                  |
| Larghezza mm (IFS)          | 30                  |
| Altezza mm (IFS)            | 30                  |
| Lunghezza (imballata, mm)   | 151                 |
| Larghezza (imballata, mm)   | 31                  |
| Altezza (imballata, mm)     | 86                  |
| Volume (imballato, dm3)     | 0.402566 dm3        |
| N° Art.                     | 23020017            |
| Peso (lordo, kg)            | 1,600               |
| Peso PAP (kg)               | 0,000               |
| Peso PVC (kg)               | 0,008               |
| GTIN                        | 4018754015153       |
| Paese di origine AWR        | GERMANY             |
| Regione di origine          | Nordrhein-Westfalen |
| RAEE/Legge sull'elettricità | nicht ear-pflichtig |
| N. tariffa doganale         | 82042000            |
| Standard di imballaggio     | 5                   |
| Peso [mm]                   | 318 g               |

## Varianti.

| N° Art.  | Nr. modello (ERP) | Designazione                                | GTIN          |
|----------|-------------------|---|---------------|
| 23020013 | 51 IMP 13         | Chiave a bussola IMPACT 1/2 " 13mm Lar.85mm | 4018754015139 |
| 23020015 | 51 IMP 15         | Chiave a bussola IMPACT 1/2 " 15mm Lar.85mm | 4018754158126 |
| 23020016 | 51 IMP 16         | Chiave a bussola IMPACT 1/2 " 16mm Lar.85mm | 4018754015146 |
| 23020017 | 51 IMP 17         | Chiave a bussola IMPACT 1/2 " 17mm Lar.85mm | 4018754015153 |
| 23020018 | 51 IMP 18         | Chiave a bussola IMPACT 1/2 " 18mm Lar.85mm | 4018754015160 |
| 23020019 | 51 IMP 19         | Chiave a bussola IMPACT 1/2 " 19mm Lar.85mm | 4018754015177 |
| 23020021 | 51 IMP 21         | Chiave a bussola IMPACT 1/2 " 21mm Lar.85mm | 4018754015184 |
| 23020022 | 51 IMP 22         | Chiave a bussola IMPACT 1/2 " 22mm Lar.85mm | 4018754015191 |
| 23020024 | 51 IMP 24         | Chiave a bussola IMPACT 1/2 " 24mm Lar.85mm | 4018754015207 |
| 23020027 | 51 IMP 27         | Chiave a bussola IMPACT 1/2 " 27mm Lar.85mm | 4018754015214 |

## Codice GTIN.

