

Adapter

447



Art. nr. **02181010**
GTIN **4018754141005**
Model **447 10**



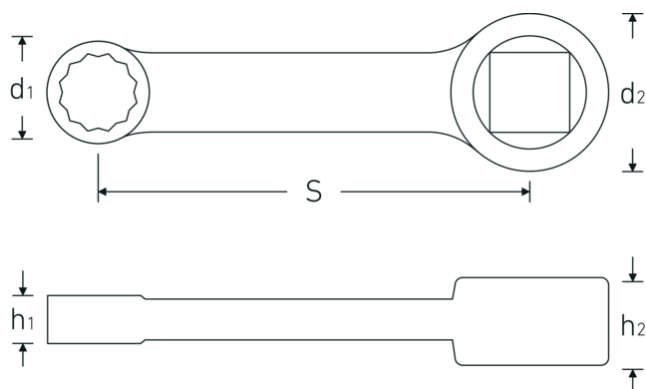
Betegnelse.

Adapter 10mm Indvendig firkantet 3/8"

Egenskaber.

- HPQ®-stål, bruneret
- BEMÆRK! Ændrede indstillingsværdier på momentnøglen <!-- (se note side [170524]) -->

Teknisk tegning.



Tekniske egenskaber.

Firkantet fatning [tommer]	3/8 "
d1	15,6 mm
d2	19 mm
Højde mm (h1)	8 mm
Højde mm (h2)	11 mm
S	50,8 mm

Logistiske data.

Dybde mm (IFS)	68
Bredde mm (IFS)	19
Højde mm (IFS)	11
Længde (pakket, mm)	105
Bredde (pakket, mm)	25
Højde (pakket, mm)	12

Bredde på tværs af flader
[mm] 10 mm

Volumen (pakket, dm3) 0.0315 dm3

Art. nr. 02181010

Vægt (brutto, kg) 0,045

Vægt PAP (kg) 0,000

Vægt PVC (kg) 0,002

GTIN 4018754141005

Oprindelsesland GERMANY

Oprindelsesregion Nordrhein-Westfalen

WEEE/ElektroG nicht ear-pflichtig

Toldtarif nr. 82042000

Standard for pakning 1

Vægt (g) 40 g

Varianter.

Art. nr.	Model nr. (ERP)	Betegnelse	GTIN
02181007	447 7	Adapter 7mm Indvendig firkantet 3/8"	4018754139125
02181008	447 8	Adapter 8mm Indvendig firkantet 3/8"	4018754139132
02181009	447 9	Adapter 9mm Indvendig firkantet 3/8"	4018754140992
02181010	447 10	Adapter 10mm Indvendig firkantet 3/8"	4018754141005
02181013	447 13	Adapter 13mm Indvendig firkantet 3/8"	4018754141012

GTIN-kode.

