



Douilles 3/8", métrique

456

Réf. n° 02110017
GTIN 4018754002986
Modèle 456 17



Désignation. 3/8 " Douille pour tournevis Taille 17mm Lg.31mm

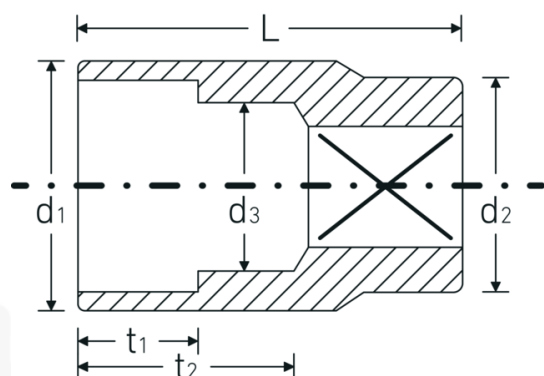
Caractéristiques.

- DIN 3124/ISO 2725-1, ASME B 107.5M, DIN EN 3709
- acier à hautes performances HPQ®, chromées

Avantages.

DIN 3124/ISO 2725-1, ASME B 107.5M, E DIN EN 3709 (valeurs d'essai)

Dessin technique.



Attributs techniques.

Empreinte Hexagone AS-drive

Données logistiques.

Profondeur mm (IFS) 26
Largeur 23

Carré d'entraînement intérieur (pouces)	3/8 "	Hauteur mm (IFS)	23
d1	23 mm	Longueur (emballé, mm)	116
d2	19 mm	Largeur (emballé, mm)	47
d3	16 mm	Hauteur (emballé, mm)	27
DIN	DIN 3124 / ISO 2725-1, ASME B 107.5M, DIN EN 3709	Volume (emballé, dm3)	0.147204 dm3
Longueur mm (L)	31 mm	Réf. n°	02110017
Ouverture [mm]	17 mm	Poids (brut, kg)	0,460
t1	12,5 mm	Poids PAP (kg)	0,000
t2	18,6 mm	Poids PVC (kg)	0,006
		GTIN	4018754002986
		Pays d'origine	GERMANY
		Région d'origine	Nordrhein-Westfalen
		WEEE/ElektroG	nicht ear-pflichtig
		Position tarifaire	82042000
		Emballage	10
		Poids	45 g

Variantes.

Réf. n°	n° de modèle (ERP)	Désignation de l'article (Autom.)	GTIN
02110007	456 7	3/8 " Douille pour tournevis Taille 7mm Lg.24mm	4018754002887
02110008	456 8	3/8 " Douille pour tournevis Taille 8mm Lg.25mm	4018754002894
02110009	456 9	3/8 " Douille pour tournevis Taille 9mm Lg.25mm	4018754002900
02110010	456 10	3/8 " Douille pour tournevis Taille 10mm Lg.27mm	4018754002917
02110011	456 11	3/8 " Douille pour tournevis Taille 11mm Lg.27mm	4018754002924
02110012	456 12	3/8 " Douille pour tournevis Taille 12mm Lg.28mm	4018754002931
02110013	456 13	3/8 " Douille pour tournevis Taille 13mm Lg.30mm	4018754002948
02110014	456 14	3/8 " Douille pour tournevis Taille 14mm Lg.30mm	4018754002955
02110015	456 15	3/8 " Douille pour tournevis Taille 15mm Lg.31mm	4018754002962
02110016	456 16	3/8 " Douille pour tournevis Taille 16mm Lg.31mm	4018754002979
02110017	456 17	3/8 " Douille pour tournevis Taille 17mm Lg.31mm	4018754002986

02110018	456 18	3/8 " Douille pour tournevis Taille 18mm Lg.32mm	4018754002993
02110019	456 19	3/8 " Douille pour tournevis Taille 19mm Lg.32mm	4018754003006
02110020	456 20	3/8 " Douille pour tournevis Taille 20mm Lg.34mm	4018754003013
02110021	456 21	3/8 " Douille pour tournevis Taille 21mm Lg.34mm	4018754003020
02110022	456 22	3/8 " Douille pour tournevis Taille 22mm Lg.35mm	4018754003037

Code GTIN.

