



Nasadki przegubowe

402a

Art. nr 01540018
GTIN 4018754173587
Modelka 402 A 9/32



Oznaczenie. 1/4 " Wkład do kluczy nasadowych przegubowych Rozmiar 9/32" Dł.32mm

Właściwości.

- SAE AS 954-E, ASME B 107.1
- HPQ® -stal wysokosprawną, chromowane

Zalety.

SAE AS 954-E, ASME B 107.1

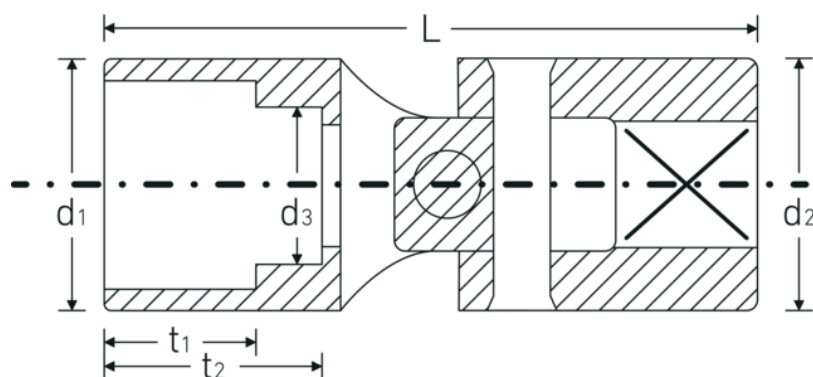
Technologie i cechy wydajnościowe.



High Performance Quality (HPQ®)

Nasze narzędzie HPQ® jest wykonane z odpornej na ścieranie stali wysokowydajnej, a jednocześnie ma cienkie ścianki i jest lekkie. Wytrzymuje wysokie momenty obrotowe i idealnie nadaje się do pracy w ciasnych przestrzeniach, jak turbiny.

Rysunek techniczny.



Atrybuty techniczne.

Profil wyjściowy	Nasadka podwójna sześciokątna AS-drive
Kwadratowy napęd wewnętrzny [cal]	1/4 "
d1	11 mm
d2	12,7 mm
d3	6,4 mm
Długość mm (L)	32 mm
Szerokość w poprzek płaskowników [cal]	9/32 "
t1	6,5 mm
t2	10 mm

Dane logistyczne.

Głębokość mm (IFS)	35
Szerokość mm (IFS)	11
Wysokość mm (IFS)	11
Długość (w opakowaniu, mm)	90
Szerokość (w opakowaniu, mm)	40
Wysokość (w opakowaniu, mm)	12
Objętość (w opakowaniu, dm ³)	0.0432 dm ³
Art. nr	01540018
Waga (brutto, kg)	0,096
Waga PAP (kg)	0,000
Waga PVC (kg)	0,002
GTIN	4018754173587
Kraj pochodzenia	GERMANY
Region pochodzenia	Nordrhein-Westfalen
WEEE/ElektroG	nicht ear-pflichtig
Nr taryfy celnej	82042000
Standard pakowania	5
Waga (g)	19 g

Variants.

Art. nr	Nr modelu (ERP)	Oznaczenie	GTIN
01540014	402 A 7/32	1/4 " Wkład do kluczy nasadowych przegubowych Rozmiar 7/32" Dł.32mm	4018754173570
01540016	402 A 1/4	1/4 " Wkład do kluczy nasadowych przegubowych Rozmiar 1/4" Dł.32mm	4018754001590
01540018	402 A 9/32	1/4 " Wkład do kluczy nasadowych przegubowych Rozmiar 9/32" Dł.32mm	4018754173587
01540020	402 A 5/16	1/4 " Wkład do kluczy nasadowych przegubowych Rozmiar 5/16" Dł.35mm	4018754001606
01540022	402 A 11/32	1/4 " Wkład do kluczy nasadowych przegubowych Rozmiar 11/32" Dł.35mm	4018754173594
01540024	402 A 3/8	1/4 " Wkład do kluczy nasadowych przegubowych Rozmiar 3/8" Dł.38mm	4018754001613
01540028	402 A 7/16	1/4 " Wkład do kluczy nasadowych przegubowych Rozmiar 7/16" Dł.39,5mm	4018754001620
01540032	402 A 1/2	1/4 " Wkład do kluczy nasadowych przegubowych Rozmiar 1/2" Dł.41,5mm	4018754001637

GTIN-Code.



STAHLWILLE-POLSKA Sp. z o.o.

ul. Strażacka 72 · 43-382 Bielsko-Biała · Polska · Tel.: +48 33 82 80 700 · Fax: +48 606 639 294

stahlwille@stahlwille.pl · www.stahlwille.pl

Copyright by STAHLWILLE Eduard Wille GmbH & Co. KG, Wuppertal