

## Embouts de tournevis TORX® 1/4", avec alésage

44KTXB



Réf. n° 01351015  
GTIN 4018754150380  
Modèle 44 KTXB T 15  
SCHRAUBENDREHEREINSATZ 1/4  
ZOLL - MIT BOHRUNG



**Désignation.** 1/4 " Douille pour tournevis Lg.28mm

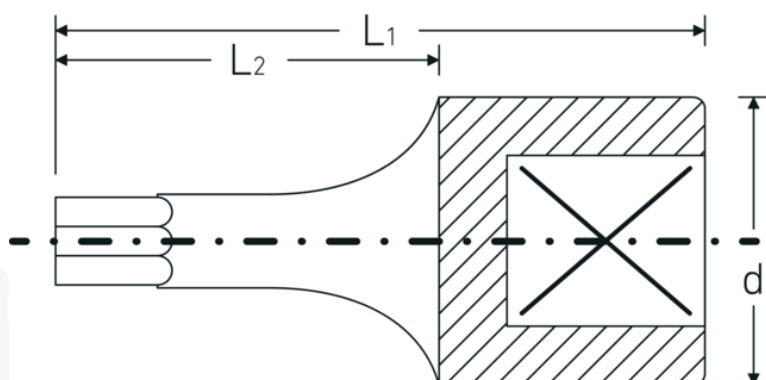
**Caractéristiques.**

- à têtes percées pour vis TORX® (TORX® Tamper Resistant)
- pour vis TORX®
- Chrome-Alloy-Steel, chromées

## Avantages.

avec un alésage à l'extrémité de l'entraînement (TORX® TAMPER RESISTANT)

## Dessin technique.



## Attributs techniques.

Empreinte

TORX®

## Données logistiques.

Profondeur mm (IFS)

28

|  |         |                               |                     |
|--|---------|-------------------------------|---------------------|
| <b>Carré d'entraînement intérieur (pouces)</b> | 1/4 "   | <b>Largeur</b>                | 12                  |
| <b>d</b>                                       | 11,6 mm | <b>Hauteur mm (IFS)</b>       | 12                  |
| <b>Taille Profil de sortie</b>                 | T15     | <b>Longueur (emballé, mm)</b> | 100                 |
| <b>L1</b>                                      | 28 mm   | <b>Largeur (emballé, mm)</b>  | 30                  |
| <b>L2</b>                                      | 16 mm   | <b>Hauteur (emballé, mm)</b>  | 13                  |
|  |         | <b>Volume (emballé, dm3)</b>  | 0.039 dm3           |
|  |         | <b>Réf. n°</b>                | 01351015            |
|  |         | <b>Poids (brut, kg)</b>       | 0,052               |
|  |         | <b>Poids PAP (kg)</b>         | 0,000               |
|  |         | <b>Poids PVC (kg)</b>         | 0,002               |
|  |         | <b>GTIN</b>                   | 4018754150380       |
|  |         | <b>Pays d'origine</b>         | GERMANY             |
|  |         | <b>Région d'origine</b>       | Nordrhein-Westfalen |
|  |         | <b>WEEE/ElektroG</b>          | nicht ear-pflichtig |
|  |         | <b>Position tarifaire</b>     | 82042000            |
|  |         | <b>Emballage</b>              | 5                   |
|  |         | <b>Poids</b>                  | 10 g                |

## Variantes.

| Réf. n°  | n° de modèle (ERP)   | Désignation de l'article (Autom. _)  | GTIN          |
|----------|--|--------------------------------------|---------------|
| 01351008 | 44 KTXB T 8<br>SCHRAUBENDREHEREINSATZ<br>1/4 ZOLL - MIT BOHRUNG  | 1/4 " Douille pour tournevis Lg.28mm | 4018754150359 |
| 01351009 | 44 KTXB T 9<br>SCHRAUBENDREHEREINSATZ<br>1/4 ZOLL - MIT BOHRUNG  | 1/4 " Douille pour tournevis Lg.28mm | 4018754150366 |
| 01351010 | 44 KTXB T 10<br>SCHRAUBENDREHEREINSATZ<br>1/4 ZOLL - MIT BOHRUNG | 1/4 " Douille pour tournevis Lg.28mm | 4018754150373 |
| 01351015 | 44 KTXB T 15<br>SCHRAUBENDREHEREINSATZ<br>1/4 ZOLL - MIT BOHRUNG | 1/4 " Douille pour tournevis Lg.28mm | 4018754150380 |
| 01351020 | 44 KTXB T 20<br>SCHRAUBENDREHEREINSATZ<br>1/4 ZOLL - MIT BOHRUNG | 1/4 " Douille pour tournevis Lg.28mm | 4018754150397 |
| 01351025 | 44 KTXB T 25<br>SCHRAUBENDREHEREINSATZ<br>1/4 ZOLL - MIT BOHRUNG | 1/4 " Douille pour tournevis Lg.28mm | 4018754150403 |
| 01351027 | 44 KTXB T 27<br>SCHRAUBENDREHEREINSATZ<br>1/4 ZOLL - MIT BOHRUNG | 1/4 " Douille pour tournevis Lg.28mm | 4018754150410 |
| 01351030 | 44 KTXB T 30<br>SCHRAUBENDREHEREINSATZ<br>1/4 ZOLL - MIT BOHRUNG | 1/4 " Douille pour tournevis Lg.28mm | 4018754150427 |

01351040 44 KTXB T 40  
SCHRAUBENDREHEREINSATZ  
1/4 ZOLL - MIT BOHRUNG

1/4 " Douille pour tournevis Lg.28mm

4018754150434

## Code GTIN.



STAHLWILLE Eduard Wille GmbH & Co. KG

Lindenallee 27 · 42349 Wuppertal · Allemagne · Tél.: +49 202 4791-0 · Fax: +49 202 4791-200

info@stahlwille.de · www.stahlwille.com · Copyright par STAHLWILLE Eduard Wille GmbH & Co. KG, Wuppertal

Copyright by STAHLWILLE Eduard Wille GmbH & Co. KG, Wuppertal