

## Pinzas mordaza

**6564**



Núm. art. **65642250**  
GTIN **4018754038145**  
Modelo **6564 Gripzange 250mm**

**Designación.** Alicates de agarre Long.250mm Cabeza Niquelado brillante Tiradores Niquelado brillante

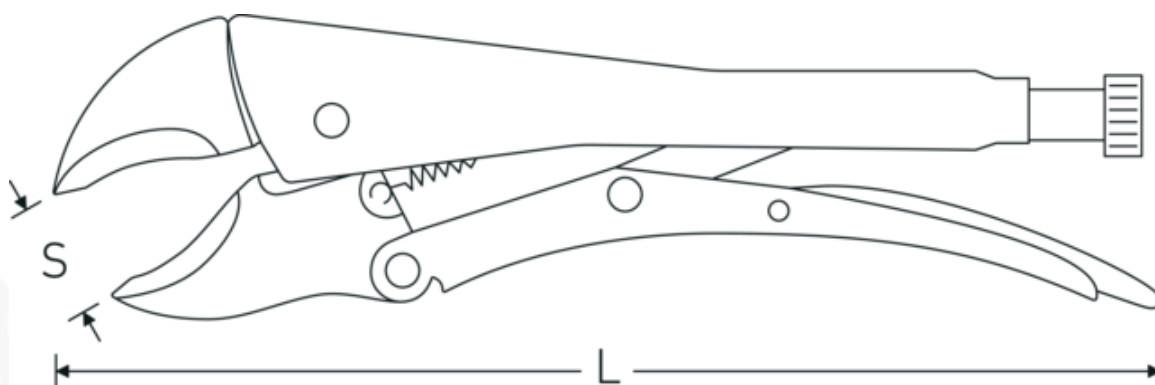
**Descripción.**

- equipada con bocas forjadas semirredondas y palanca de apertura rápida, corta alambres
- Cromo-Vanadio

## Ventajas.

con mordazas semicirculares forjadas

## Dibujo técnico.



## Atributos técnicos.

Tiradores

Niquelado brillante

## Datos logísticos.

Profundidad mm (IFS)

225

<b>Cabeza</b>	Niquelado brillante	<b>Anchura mm (IFS)</b>	66
<b>Longitud mm (L)</b>	250 mm	<b>Altura mm (IFS)</b>	22
<b>S</b>	40 mm	<b>Longitud (empaquetada, mm)</b>	237
		<b>Anchura (empaquetada, mm)</b>	66
		<b>Altura en pulgadas</b>	22
		<b>Volumen (envasado, dm3)</b>	0.344124 dm3
		<b>Núm. art.</b>	65642250
		<b>Peso (bruto, kg)</b>	0,560
		<b>Peso PAP (kg)</b>	0,000
		<b>Peso PVC (kg)</b>	0,002
		<b>GTIN</b>	4018754038145
		<b>País de origen</b>	GERMANY
		<b>Región de origen</b>	Nordrhein-Westfalen
		<b>RAEE/Ley eléctrica</b>	nicht ear-pflichtig
		<b>Arancel de aduanas núm.</b>	82032000
		<b>Norma de embalaje</b>	1
		<b>Peso</b>	550 g

## Variantes.

Núm. art.	Núm. de modelo (ERP)	Designación	GTIN
65642145	6564 Gripzange 145mm	Alicates de agarre Long.145mm Cabeza Niquelado brillante Tiradores Niquelado brillante	4018754142200
65642175	6564 Gripzange 175mm	Alicates de agarre Long.175mm Cabeza Niquelado brillante Tiradores Niquelado brillante	4018754038138
65642250	6564 Gripzange 250mm	Alicates de agarre Long.250mm Cabeza Niquelado brillante Tiradores Niquelado brillante	4018754038145
65642300	6564 Gripzange 300mm	Alicates de agarre Long.300mm Cabeza Niquelado brillante Tiradores Niquelado brillante	4018754038152

## Código GTIN.



