



## Douilles 3/8", métrique

456

Réf. n° 02110018  
GTIN 4018754002993  
Modèle 456 18



**Désignation.** 3/8 " Douille pour tournevis Taille 18mm Lg.32mm

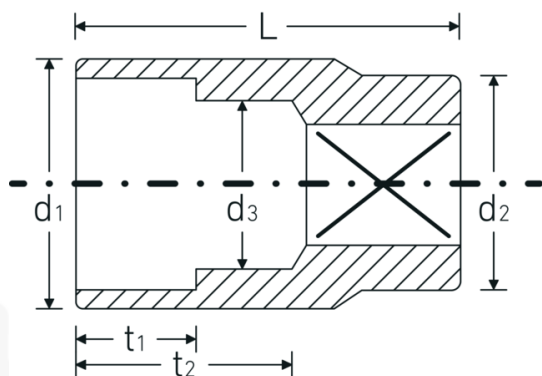
**Caractéristiques.**

- DIN 3124/ISO 2725-1, ASME B 107.5M, DIN EN 3709
- acier à hautes performances HPQ®, chromées

## Avantages.

DIN 3124/ISO 2725-1, ASME B 107.5M, E DIN EN 3709 (valeurs d'essai)

## Dessin technique.



## Attributs techniques.

Empreinte Hexagone AS-drive

## Données logistiques.

Profondeur mm (IFS) 28  
Largeur 25

<b>Carré d'entraînement intérieur (pouces)</b>	3/8 "	<b>Hauteur mm (IFS)</b>	25
<b>d1</b>	24,2 mm	<b>Longueur (emballé, mm)</b>	126
<b>d2</b>	19 mm	<b>Largeur (emballé, mm)</b>	51
<b>d3</b>	17 mm	<b>Hauteur (emballé, mm)</b>	29
<b>DIN</b>	DIN 3124 / ISO 2725-1, ASME B 107.5M, DIN EN 3709	<b>Volume (emballé, dm3)</b>	0.186354 dm3
<b>Longueur mm (L)</b>	32 mm	<b>Réf. n°</b>	02110018
<b>Ouverture [mm]</b>	18 mm	<b>Poids (brut, kg)</b>	0,510
<b>t1</b>	13,5 mm	<b>Poids PAP (kg)</b>	0,000
<b>t2</b>	19,3 mm	<b>Poids PVC (kg)</b>	0,006
		<b>GTIN</b>	4018754002993
		<b>Pays d'origine</b>	GERMANY
		<b>Région d'origine</b>	Nordrhein-Westfalen
		<b>WEEE/ElektroG</b>	nicht ear-pflichtig
		<b>Position tarifaire</b>	82042000
		<b>Emballage</b>	10
		<b>Poids</b>	42 g

## Variantes.

Réf. n°	n° de modèle (ERP)	Désignation de l'article (Autom. )	GTIN
02110007	456 7	3/8 " Douille pour tournevis Taille 7mm Lg.24mm	4018754002887
02110008	456 8	3/8 " Douille pour tournevis Taille 8mm Lg.25mm	4018754002894
02110009	456 9	3/8 " Douille pour tournevis Taille 9mm Lg.25mm	4018754002900
02110010	456 10	3/8 " Douille pour tournevis Taille 10mm Lg.27mm	4018754002917
02110011	456 11	3/8 " Douille pour tournevis Taille 11mm Lg.27mm	4018754002924
02110012	456 12	3/8 " Douille pour tournevis Taille 12mm Lg.28mm	4018754002931
02110013	456 13	3/8 " Douille pour tournevis Taille 13mm Lg.30mm	4018754002948
02110014	456 14	3/8 " Douille pour tournevis Taille 14mm Lg.30mm	4018754002955
02110015	456 15	3/8 " Douille pour tournevis Taille 15mm Lg.31mm	4018754002962
02110016	456 16	3/8 " Douille pour tournevis Taille 16mm Lg.31mm	4018754002979
02110017	456 17	3/8 " Douille pour tournevis Taille 17mm Lg.31mm	4018754002986

02110018	456 18	3/8 " Douille pour tournevis Taille 18mm Lg.32mm	4018754002993
02110019	456 19	3/8 " Douille pour tournevis Taille 19mm Lg.32mm	4018754003006
02110020	456 20	3/8 " Douille pour tournevis Taille 20mm Lg.34mm	4018754003013
02110021	456 21	3/8 " Douille pour tournevis Taille 21mm Lg.34mm	4018754003020
02110022	456 22	3/8 " Douille pour tournevis Taille 22mm Lg.35mm	4018754003037

## Code GTIN.



STAHLWILLE Eduard Wille GmbH & Co. KG

Lindenallee 27 · 42349 Wuppertal · Allemagne · Tél.: +49 202 4791-0 · Fax: +49 202 4791-200

info@stahlwille.de · www.stahlwille.com · Copyright par STAHLWILLE Eduard Wille GmbH & Co. KG, Wuppertal

Copyright by STAHLWILLE Eduard Wille GmbH & Co. KG, Wuppertal