

Adapters

447a



Artikelnr. **02470016**
GTIN **4018754136377**
Model **447A 1/4**



Aanwijzing.

Adapter 1/4" Binnenkant vierkant 3/8"

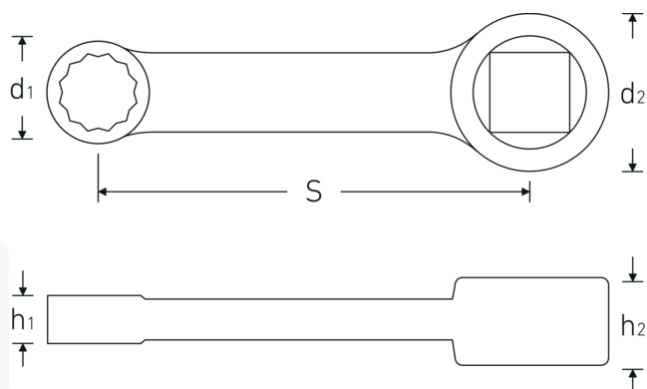
Eigenschappen.

- SAE AS 954-E
- HPQ®-high performance staal, gebruieneerd
- Opgelet! Veranderde instelwaarden van de momentsleutel <!-- (zie instructie pag. [170524]) -->

Voordelen.

SAE AS 954-E

Technische tekening.



Technische kenmerken.

Vierkant [inch]	3/8 "
d1	10,4 mm
d2	19 mm
Hoogte mm (h1)	6 mm
Hoogte mm (h2)	11 mm
S	50,8 mm
Breedte over vlakken [inch]	1/4 "

Logistieke gegevens.

Diepte mm (IFS)	61
Breedte mm (IFS)	15
Hoogte mm (IFS)	7
Lengte (verpakt, mm)	71
Breedte (verpakt, mm)	25
Hoogte (verpakt, mm)	9
Volume (verpakt, dm3)	0.015975 dm3
Artikelnr.	02470016
Gewicht (bruto, KG)	0,031
Gewicht PAP (KG)	0,000
Gewicht PVC (KG)	0,002
GTIN	4018754136377
Land van oorsprong	GERMANY
Regio van oorsprong	Nordrhein-Westfalen
WEEE/ElektroG	nicht ear-pflichtig
Douanetarief nr.	82042000
Verpakkingsstandaard	1
Gewicht (g)	27 g

Varianten.

Artikelnr.	Modelnr. (ERP)	Beschrijving	GTIN
02470016	447A 1/4	Adapter 1/4" Binnenkant vierkant 3/8"	4018754136377
02470020	447A 5/16	Adapter 5/16" Binnenkant vierkant 3/8"	4018754136384
02470024	447A 3/8	Adapter 3/8" Binnenkant vierkant 3/8"	4018754136391
02470028	447A 7/16	Adapter 7/16" Binnenkant vierkant 3/8"	4018754136407
02470032	447A 1/2	Adapter 1/2" Binnenkant vierkant 3/8"	4018754136414
02470034	447A 9/16	Adapter 9/16" Binnenkant vierkant 3/8"	4018754136421
02470036	447A 5/8	Adapter 5/8" Binnenkant vierkant 3/8"	4018754136438

GTIN-code.



