

Led topnøglehoveder

402

Art. nr. 01140007

GTIN 4018754000678

Model 402 7



Betegnelse.

1/4 " Dobbelttopnøgleindsats Størrelse 7mm L.33,5mm

Egenskaber.

- HPQ®-stål, forkromet

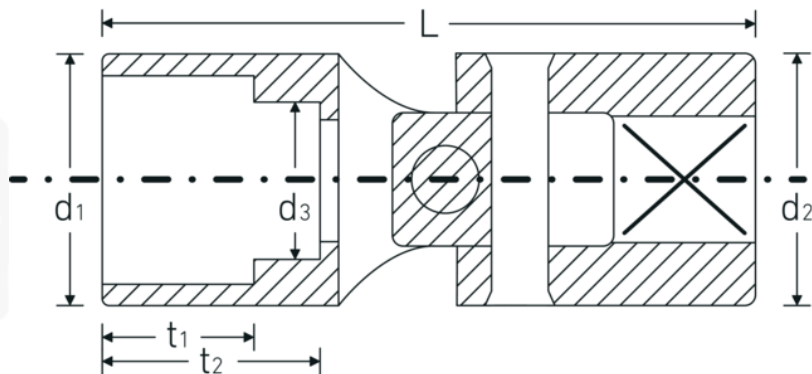
Teknologier og funktioner.



High Performance Quality (HPQ®)

Vores HPQ® værktøj er fremstillet af slidstærkt højtydende stål, men er alligevel tyndvægget og let. Det kan modstå høje momenter og er ideelt til arbejde på trange steder som f.eks. turbiner.

Teknisk tegning.



Tekniske egenskaber.

Udgangsprofil	Dobbeltsekskant AS-drive
Firkantet drev indvendigt (tommer)	1/4 "
d1	10,4 mm
d2	12,7 mm
d3	6 mm
Længde mm (L)	33,5 mm
Bredde på tværs af flader [mm]	7 mm
t1	6 mm
t2	11,5 mm

Logistiske data.

Dybde mm (IFS)	33
Bredde mm (IFS)	13
Højde mm (IFS)	13
Længde (pakket, mm)	60
Bredde (pakket, mm)	50
Højde (pakket, mm)	13
Volumen (pakket, dm ³)	0.039 dm ³
Art. nr.	01140007
Vægt (brutto, kg)	0,080
Vægt PAP (kg)	0,000
Vægt PVC (kg)	0,002
GTIN	4018754000678
Oprindelsesland	GERMANY
Oprindelsesregion	Nordrhein-Westfalen
WEEE/ElektroG	nicht ear-pflichtig
Toldtarif nr.	82042000
Standard for pakning	5
Vægt (g)	16 g

Varianter.

Art. nr.	Model nr. (ERP)	Betegnelse	GTIN
01140006	402 6	1/4 " Dobbelttopnøgleindsats Størrelse 6mm L.32mm	4018754140978
01140007	402 7	1/4 " Dobbelttopnøgleindsats Størrelse 7mm L.33,5mm	4018754000678
01140008	402 8	1/4 " Dobbelttopnøgleindsats Størrelse 8mm L.35mm	4018754000685
01140009	402 9	1/4 " Dobbelttopnøgleindsats Størrelse 9mm L.36mm	4018754000692
01140010	402 10	1/4 " Dobbelttopnøgleindsats Størrelse 10mm L.38mm	4018754000708

GTIN-kode.

