

## Adapter

447a



Art. nr. 02470034  
GTIN 4018754136421  
Model 447A 9/16



### Betegnelse.

Adapter 9/16" Indvendig firkantet 3/8"

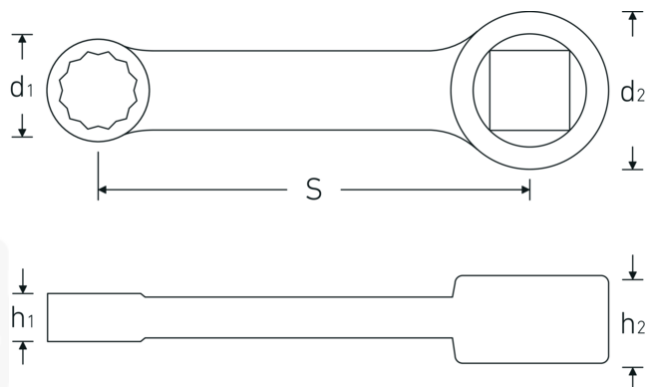
### Egenskaber.

- SAE AS 954-E
- HPQ®-stål, bruneret
- BEMÆRK! Ændrede indstillingsværdier på momentnøglen <!-- (se note side [170524]) -->

### Fordele.

SAE AS 954-E

### Teknisk tegning.



## Tekniske egenskaber.

|                                    |         |
|------------------------------------|---------|
| Firkantet fatning [tommer]         | 3/8 "   |
| d1                                 | 21 mm   |
| d2                                 | 19 mm   |
| Højde mm (h1)                      | 9,2 mm  |
| Højde mm (h2)                      | 11 mm   |
| S                                  | 50,8 mm |
| Bredde på tværs af flader [tommer] | 9/16 "  |

## Logistiske data.

|                       |                     |
|-----------------------|---------------------|
| Dybde mm (IFS)        | 70                  |
| Bredde mm (IFS)       | 20                  |
| Højde mm (IFS)        | 10                  |
| Længde (pakket, mm)   | 70                  |
| Bredde (pakket, mm)   | 20                  |
| Højde (pakket, mm)    | 10                  |
| Volumen (pakket, dm3) | 0.014 dm3           |
| Art. nr.              | 02470034            |
| Vægt (brutto, kg)     | 0,061               |
| Vægt PAP (kg)         | 0,000               |
| Vægt PVC (kg)         | 0,002               |
| GTIN                  | 4018754136421       |
| Oprindelsesland       | GERMANY             |
| Oprindelsesregion     | Nordrhein-Westfalen |
| WEEE/ElektroG         | nicht ear-pflichtig |
| Toldtarif nr.         | 82042000            |
| Standard for pakning  | 1                   |
| Vægt (g)              | 61 g                |

## Varianter.

| Art. nr. | Model nr. (ERP) | Betegnelse                             | GTIN          |
|----------|-----------------|--|---------------|
| 02470016 | 447A 1/4        | Adapter 1/4" Indvendig firkantet 3/8"  | 4018754136377 |
| 02470020 | 447A 5/16       | Adapter 5/16" Indvendig firkantet 3/8" | 4018754136384 |
| 02470024 | 447A 3/8        | Adapter 3/8" Indvendig firkantet 3/8"  | 4018754136391 |
| 02470028 | 447A 7/16       | Adapter 7/16" Indvendig firkantet 3/8" | 4018754136407 |
| 02470032 | 447A 1/2        | Adapter 1/2" Indvendig firkantet 3/8"  | 4018754136414 |
| 02470034 | 447A 9/16       | Adapter 9/16" Indvendig firkantet 3/8" | 4018754136421 |
| 02470036 | 447A 5/8        | Adapter 5/8" Indvendig firkantet 3/8"  | 4018754136438 |

## GTIN-kode.



