

Adattatore

447



Nr. art **02181010**
GTIN **4018754141005**
Modello **447 10**



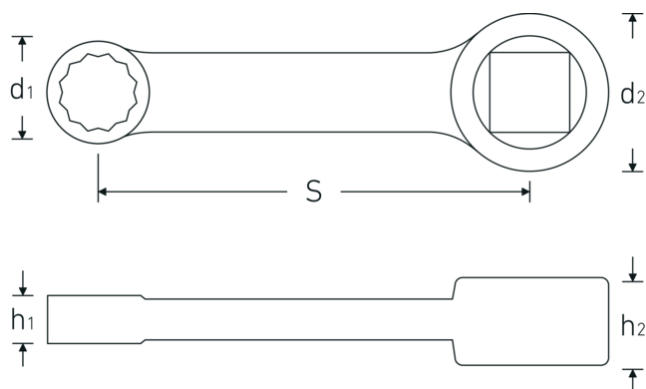
Designazione.

Adattatore 10mm Quadrato interno 3/8"

Descrizione.

- acciaio ad alte prestazioni HPQ®, brunito
- Attenzione! Modifica il valore impostato sulla chiave dinamometrica <!-- (vedi indicazioni pag. [170524]) -->

Disegno tecnico.



Attributi tecnici.

Unità quadrata [pollici]	3/8 "
d1	15,6 mm
d2	19 mm
Altezza [h1]	8 mm
Altezza mm (h2)	11 mm
S	50,8 mm

Dati logistici.

Profondità mm (IFS)	68
Larghezza mm (IFS)	19
Altezza mm (IFS)	11
Lunghezza (imballata, mm)	105
Larghezza (imballata, mm)	25
Altezza (imballata, mm)	12

Larghezza tra i piatti [mm] 10 mm

Volume (imballato, dm3) 0.0315 dm3

N° Art. 02181010

Peso (lordo, kg) 0,045

Peso PAP (kg) 0,000

Peso PVC (kg) 0,002

GTIN 4018754141005

Paese di origine GERMANY

Regione di origine Nordrhein-Westfalen

RAEE/Legge sull'elettricità nicht ear-pflichtig

N. tariffa doganale 82042000

Standard di imballaggio 1

Peso [mm] 40 g

Varianti.

N° Art.	Nr. modello (ERP)	Designazione	GTIN
02181007	447 7	Adattatore 7mm Quadrato interno 3/8"	4018754139125
02181008	447 8	Adattatore 8mm Quadrato interno 3/8"	4018754139132
02181009	447 9	Adattatore 9mm Quadrato interno 3/8"	4018754140992
02181010	447 10	Adattatore 10mm Quadrato interno 3/8"	4018754141005
02181013	447 13	Adattatore 13mm Quadrato interno 3/8"	4018754141012

Codice GTIN.

