

Adapters

447a



Artikelnr. 02470034
GTIN 4018754136421
Model 447A 9/16



Aanwijzing.

Adapter 9/16" Binnenkant vierkant 3/8"

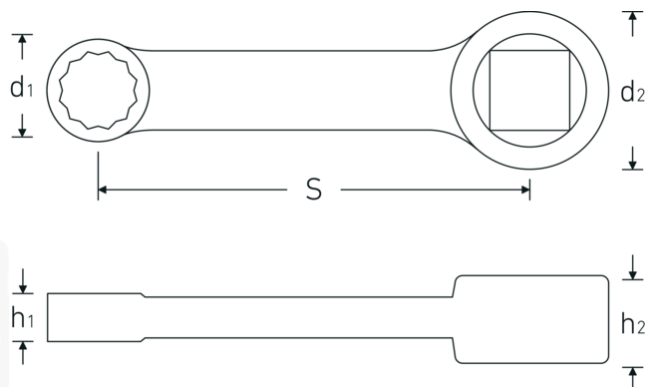
Eigenschappen.

- SAE AS 954-E
- HPQ®-high performance staal, gebruieneerd
- Opgelet! Veranderde instelwaarden van de momentsleutel <!-- (zie instructie pag. [170524]) -->

Voordelen.

SAE AS 954-E

Technische tekening.



Technische kenmerken.

Vierkant [inch]	3/8 "
d1	21 mm
d2	19 mm
Hoogte mm (h1)	9,2 mm
Hoogte mm (h2)	11 mm
S	50,8 mm
Breedte over vlakken [inch]	9/16 "

Logistieke gegevens.

Diepte mm (IFS)	70
Breedte mm (IFS)	20
Hoogte mm (IFS)	10
Lengte (verpakt, mm)	70
Breedte (verpakt, mm)	20
Hoogte (verpakt, mm)	10
Volume (verpakt, dm3)	0.014 dm3
Artikelnr.	02470034
Gewicht (bruto, KG)	0,061
Gewicht PAP (KG)	0,000
Gewicht PVC (KG)	0,002
GTIN	4018754136421
Land van oorsprong	GERMANY
Regio van oorsprong	Nordrhein-Westfalen
WEEE/ElektroG	nicht ear-pflichtig
Douanetarief nr.	82042000
Verpakkingsstandaard	1
Gewicht (g)	61 g

Varianten.

Artikelnr.	Modelnr. (ERP)	Beschrijving	GTIN
02470016	447A 1/4	Adapter 1/4" Binnenkant vierkant 3/8"	4018754136377
02470020	447A 5/16	Adapter 5/16" Binnenkant vierkant 3/8"	4018754136384
02470024	447A 3/8	Adapter 3/8" Binnenkant vierkant 3/8"	4018754136391
02470028	447A 7/16	Adapter 7/16" Binnenkant vierkant 3/8"	4018754136407
02470032	447A 1/2	Adapter 1/2" Binnenkant vierkant 3/8"	4018754136414
02470034	447A 9/16	Adapter 9/16" Binnenkant vierkant 3/8"	4018754136421
02470036	447A 5/8	Adapter 5/8" Binnenkant vierkant 3/8"	4018754136438

GTIN-code.



