

Pinza mordaza de apriete paralelo

6562



Núm. art. **65622250**
GTIN **4018754038107**
Modelo **6562 Parallel-Gripzange 250mm**

Designación. Alicates de agarre paralelos Long.250mm Cabeza niquelada brillante Tiradores niquelada brillante

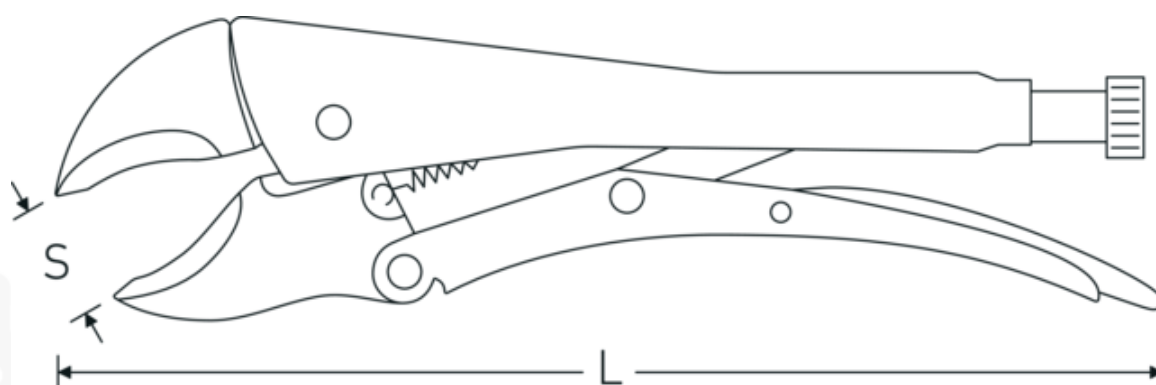
Descripción.

- equipada con bocas paralelas forjadas
- palanca de apertura rápida
- Cromo-Vanadio

Ventajas.

con mordazas forjadas paralelas

Dibujo técnico.



Atributos técnicos.

Tiradores

niquelada brillante

Datos logísticos.

Profundidad mm (IFS)

252

| | | | |
|------------------------|---------------------|-----------------------------------|---------------------|
| Cabeza | niquelada brillante | Anchura mm (IFS) | 83 |
| Longitud mm (L) | 250 mm | Altura mm (IFS) | 20 |
| S | 50 mm | Longitud (empaquetada, mm) | 254 |
| | | Anchura (empaquetada, mm) | 85 |
| | | Altura en pulgadas | 22 |
| | | Volumen (envasado, dm3) | 0.47498 dm3 |
| | | Núm. art. | 65622250 |
| | | Peso (bruto, kg) | 0,700 |
| | | Peso PAP (kg) | 0,000 |
| | | Peso PVC (kg) | 0,004 |
| | | GTIN | 4018754038107 |
| | | País de origen | GERMANY |
| | | Región de origen | Nordrhein-Westfalen |
| | | RAEE/Ley eléctrica | nicht ear-pflichtig |
| | | Arancel de aduanas núm. | 82032000 |
| | | Norma de embalaje | 1 |
| | | Peso | 700 g |

Variantes.

| Núm. art. | Núm. de modelo (ERP) | Designación | GTIN |
|-----------|-------------------------------|--|---------------|
| 65622250 | 6562 Parallel-Gripzange 250mm | Alicates de agarre paralelos Long.250mm Cabeza niquelada brillante Tiradores niquelada brillante | 4018754038107 |

Código GTIN.

