

Doppen 3/8", metrisch, lang

46



Artikelnr. 02020018
GTIN 4018754002245
Model 46 18



Aanwijzing. 3/8 " Dop Maat 18mm L.65mm

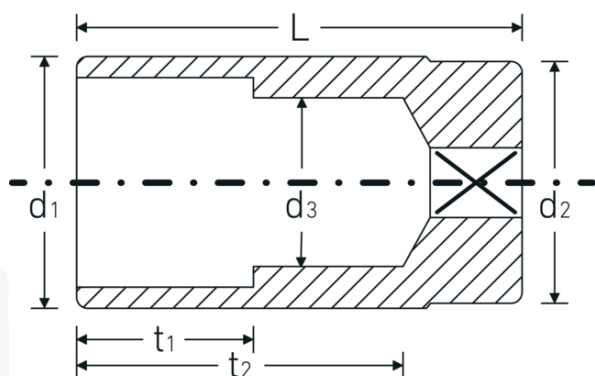
Eigenschappen.

- lang
- DIN 3124/ISO 2725-1, DIN EN 3710, DIN EN 3709, ASME B 107.5M
- HPQ®-high performance staal, verchromd

Voordelen.

lang

Technische tekening.



Technische kenmerken.

Uitvoerprofiel	Dubbel-zeskant AS-drive
Aandrijving vierkant binnen (inch)	3/8 "
d1	24,2 mm
d2	22 mm
d3	17 mm
DIN	DIN 3124 / ISO 2725-1, DIN EN 3710, DIN EN 3709, ASME B 107.5M
Lengte mm (L)	65 mm
Sleutelplaatdikte [mm]	18 mm
t1	30 mm
t2	52,3 mm

Logistieke gegevens.

Diepte mm (IFS)	65
Breedte mm (IFS)	24
Hoogte mm (IFS)	24
Lengte (verpakt, mm)	125
Breedte (verpakt, mm)	68
Hoogte (verpakt, mm)	49
Volume (verpakt, dm3)	0.4165 dm3
Artikelnr.	02020018
Gewicht (bruto, KG)	1,070
Gewicht PAP (KG)	0,000
Gewicht PVC (KG)	0,008
GTIN	4018754002245
Land van oorsprong	GERMANY
Regio van oorsprong	Nordrhein-Westfalen
WEEE/ElektroG	nicht ear-pflichtig
Douanetarief nr.	82042000
Verpakkingsstandaard	10
Gewicht (g)	121 g

Varianten.

Artikelnr.	Modelnr. (ERP)	Beschrijving	GTIN
02020008	46 8	3/8 " Dop Maat 8mm L.54mm	4018754167661
02020010	46 10	3/8 " Dop Maat 10mm L.54mm	4018754002160
02020011	46 11	3/8 " Dop Maat 11mm L.54mm	4018754002177
02020012	46 12	3/8 " Dop Maat 12mm L.54mm	4018754002184
02020013	46 13	3/8 " Dop Maat 13mm L.54mm	4018754002191
02020014	46 14	3/8 " Dop Maat 14mm L.60mm	4018754002207
02020015	46 15	3/8 " Dop Maat 15mm L.60mm	4018754002214
02020016	46 16	3/8 " Dop Maat 16mm L.60mm	4018754002221
02020017	46 17	3/8 " Dop Maat 17mm L.65mm	4018754002238
02020018	46 18	3/8 " Dop Maat 18mm L.65mm	4018754002245
02020019	46 19	3/8 " Dop Maat 19mm L.65mm	4018754002252
02020208	46 20,8 - 13/16	3/8 " Dop Maat 20,8mm L.65mm	4018754002290
02020021	46 21	3/8 " Dop Maat 21mm L.65mm	4018754002276
02020022	46 22	3/8 " Dop Maat 22mm L.65mm	4018754002283

GTIN-code.

