



Szczypce półokrągłe VDE z obcinakiem (szczypce radiowe lub telefoniczne)

6530 VDE

Art. nr **65307160**
GTIN **4018754137787**
Modelka **6530 7 160 FLACHRUNDZANGE
MIT SCHNEIDE VDE 160 MM**



Oznaczenie.

Szczypce płasko-okrągłe VDE z krawędzią tnącą Dł.160mm Głowica chromowane Wielkość izolow. zanurzeniowo DIN EN 60900, #T; AC/1000 V

Właściwości.

DIN ISO 5745, forma B (zagięte pod kątem 45°), płasko-okrągłe, długie szczęki, z otworem do przytrzymywania nakrętek i rub dwustronnych, powierzchnie chwytne ząbkowane, precyzyjne ostrze do cięcia drutu miękkiego i twardego, ostrza hartowane indukcyjnie (ok. 60 HRC)

Zalety.

DIN ISO 5745

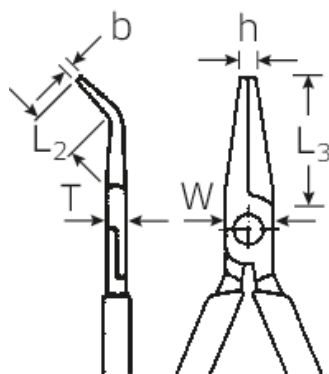
Najważniejsze cechy produktu.



BEZPIECZNE.

Zabezpieczenie antypoślizgowe zapobiega zsuwaniu się rąk w kierunku szczęk.

Rysunek techniczny.



Atrybuty techniczne.

Długość szczęk mm (L3)	55 mm
Szerokość mm (b)	2,5 mm
DIN	DIN ISO 5745
Wielkość	izolow. zanurzeniowo DIN EN 60900, #T; AC/ 1000 V
Wysokość mm (h)	3 mm
Głowica	chromowane
Szerokość głowicy mm (W3)	16 mm
Grubość głowicy mm (T2)	9 mm
L2	24 mm
Długość mm (L)	160 mm
Srednica końcówki mm (W4)	3 mm
Grubość środka mm (T1)	2.5 mm

Dane logistyczne.

Głębokość mm (IFS)	165
Szerokość mm (IFS)	61
Wysokość mm (IFS)	32
Długość (w opakowaniu, mm)	175
Szerokość (w opakowaniu, mm)	65
Wysokość (w opakowaniu, mm)	32
Objętość (w opakowaniu, dm ³)	0.364 dm ³
Art. nr	65307160
Waga (brutto, kg)	0,209
Waga PAP (kg)	0,000
Waga PVC (kg)	0,005
GTIN	4018754137787
Kraj pochodzenia	GERMANY
Region pochodzenia	Thüringen
WEEE/ElektroG	nicht ear-pflichtig
Nr taryfy celnej	82032000
Standard pakowania	1
Waga (g)	185 g

Variants.

Art. nr	Nr modelu (ERP)	Oznaczenie	GTIN
65307160	6530 7 160 FLACHRUNDZANGE MIT SCHNEIDE VDE 160 MM	Szczypce płasko-okrągłe VDE z krawędzią tnącą Dł.160mm Głowica chromowane Wielkość izolow. zanurzeniowo DIN EN 60900, #T; AC/ 1000 V	4018754137787
65307200	6530 7 200 FLACHRUNDZANGE MIT SCHNEIDE VDE 200 MM	Szczypce płasko-okrągłe VDE z krawędzią tnącą Dł.200mm Głowica chromowany Wielkość izolowany zanurzeniowo DIN EN 60900, #T; AC/ 1000 V	4018754037186

GTIN-Code.



STAHLWILLE-POLSKA Sp. z o.o.

ul. Strażacka 72 · 43-382 Bielsko-Biała · Polska · Tel.: +48 33 82 80 700 · Fax: +48 606 639 294

stahlwille@stahlwille.pl · www.stahlwille.pl

Copyright by STAHLWILLE Eduard Wille GmbH & Co. KG, Wuppertal