

Adapter metrisch

447



Art.-Nr. 02181013

GTIN 4018754141012

Modell 447 13

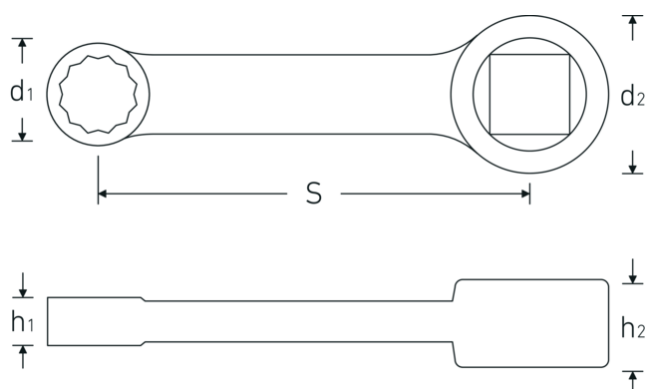


Bezeichnung. Adapter 13mm Innen-4kant 3/8"

Eigenschaften.

- Doppelsechskant mit AS-Drive-Profil
- HPQ® Hochleistungsstahl, brüniert

Technische Zeichnung.



Technische Attribute.

Innenvierkant [zoll]	3/8 "
d1	19,3 mm
d2	19 mm
Höhe mm (h1)	9,2 mm
Höhe mm (h2)	11 mm
S	50,8 mm
Schlüsselweite [mm]	13 mm

Logistikdaten.

Tiefe mm (IFS)	70
Breite mm (IFS)	19
Höhe mm (IFS)	11
Länge (verpackt, mm)	105
Breite (verpackt, mm)	30
Höhe (verpackt, mm)	12
Volumen (verpackt, dm3)	0.0378 dm3

Art.-Nr.	02181013
Gewicht (brutto, kg)	0,060
Gewicht PAP (kg)	0,000
Gewicht PVC (kg)	0,002
GTIN	4018754141012
Ursprungsland	GERMANY
Ursprungsregion	Nordrhein-Westfalen
WEEE/ElektroG	nicht ear-pflichtig
Zolltarifnr.	82042000
Packnorm	1
Gewicht (g)	55 g

Varianten.

Art.-Nr.	Modell-Nr. (ERP)	Bezeichnung	GTIN
02181007	447 7	Adapter 7mm Innen-4kant 3/8"	4018754139125
02181008	447 8	Adapter 8mm Innen-4kant 3/8"	4018754139132
02181009	447 9	Adapter 9mm Innen-4kant 3/8"	4018754140992
02181010	447 10	Adapter 10mm Innen-4kant 3/8"	4018754141005
02181013	447 13	Adapter 13mm Innen-4kant 3/8"	4018754141012

GTIN-Code.



STAHLWILLE Eduard Wille GmbH & Co. KG

Lindenallee 27 · 42349 Wuppertal · Deutschland · Tel.: +49 202 4791-0 · Fax: +49 202 4791-200

info@stahlwille.de · www.stahlwille.com

Copyright by STAHLWILLE Eduard Wille GmbH & Co. KG, Wuppertal