



Led topnøglehoveder

402aK

Art. nr. 01541034
GTIN 4018754146772
Model 402 A K 9/16



Betegnelse. 1/4 " Dobbeltopnøgleindsats Størrelse 9/16" L.37,5mm

Egenskaber.

- korte
- HPQ®-stål, forkromet

Fordele.

ekstra kort udførelse

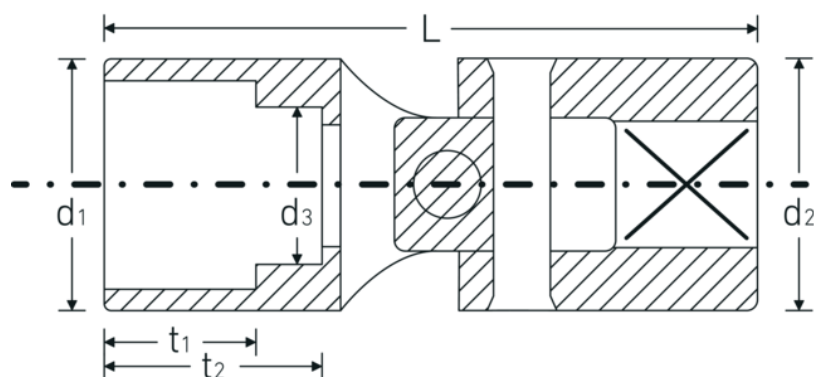
Teknologier og funktioner.



High Performance Quality (HPQ®)

Vores HPQ® værktøj er fremstillet af slidstærkt højtydende stål, men er alligevel tyndvægget og let. Det kan modstå høje momenter og er ideelt til arbejde på trange steder som f.eks. turbiner.

Teknisk tegning.



Tekniske egenskaber.

Udgangsprofil	Dobbeltsekskant AS-drive
Firkantet drev indvendigt (tommer)	1/4 "
d1	19 mm
d2	12,7 mm
d3	13,1 mm
Længde mm (L)	37,5 mm
Bredde på tværs af flader [tommer]	9/16 "
t1	10,3 mm
t2	11,8 mm

Logistiske data.

Dybde mm (IFS)	37
Bredde mm (IFS)	18
Højde mm (IFS)	18
Længde (pakket, mm)	100
Bredde (pakket, mm)	50
Højde (pakket, mm)	50
Volumen (pakket, dm ³)	0.25 dm ³
Art. nr.	01541034
Vægt (brutto, kg)	0,127
Vægt PAP (kg)	0,000
Vægt PVC (kg)	0,002
GTIN	4018754146772
Oprindelsesland	GERMANY
Oprindelsesregion	Nordrhein-Westfalen
WEEE/ElektroG	nicht ear-pflichtig
Toldtarif nr.	82042000
Standard for pakning	5
Vægt (g)	25 g

Varianter.

Art. nr.	Model nr. (ERP)	Betegnelse	GTIN
01541024	402 A K 3/8	1/4 " Dobbelttopnøgleindsats Størrelse 3/8" L.34mm	4018754150243
01541034	402 A K 9/16	1/4 " Dobbelttopnøgleindsats Størrelse 9/16" L.37,5mm	4018754146772

GTIN-kode.

