

Doppen 3/8", imperiaal

460a



Artikelnr. **02620032**
GTIN **4018754005123**
Model **460 A 1/2**



Aanwijzing. 3/8 " Dop Maat 1/2" L.44mm

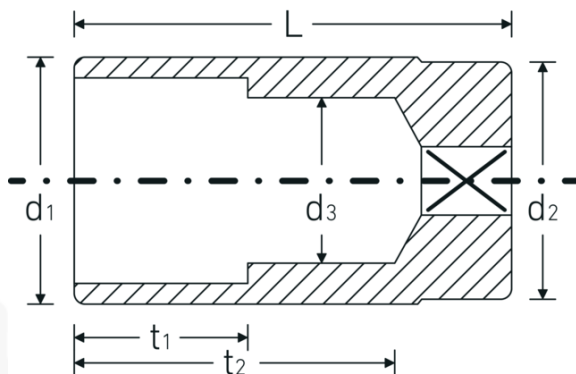
Eigenschappen.

- SAE AS 954, S.B.A.C. AS 40610/40611, ASME B 107.1
- HPQ®-high performance staal, verchroomd

Voordelen.

SAE AS 954-E, S.B.A.C. AS 40610/40611, ASME B 107.1

Technische tekening.



Technische kenmerken.

Uitvoerprofiel Dubbel-zeskant AS-drive

Logistieke gegevens.

Diepte mm (IFS) 44
Breedte mm (IFS) 18

Aandrijving vierkant binnen (inch)	3/8 "	Hoogte mm (IFS)	18
d1	17,5 mm	Lengte (verpakt, mm)	95
d2	17,8 mm	Breedte (verpakt, mm)	60
d3	11,5 mm	Hoogte (verpakt, mm)	18
Lengte mm (L)	44 mm	Volume (verpakt, dm3)	0.1026 dm3
Breedte over vlakken [inch]	1/2 "	Artikelnr.	02620032
t1	12 mm	Gewicht (bruto, KG)	0,226
t2	30 mm	Gewicht PAP (KG)	0,000
		Gewicht PVC (KG)	0,005
		GTIN	4018754005123
		Land van oorsprong	GERMANY
		Regio van oorsprong	Nordrhein-Westfalen
		WEEE/ElektroG	nicht ear-pflichtig
		Douanetarief nr.	82042000
		Verpakkingsstandaard	5
		Gewicht (g)	44 g

Varianten.

Artikelnr.	Modelnr. (ERP)	Beschrijving	GTIN
02620016	460 A 1/4	3/8 " Dop Maat 1/4" L.32mm	4018754005086
02620020	460 A 5/16	3/8 " Dop Maat 5/16" L.32mm	4018754005093
02620024	460 A 3/8	3/8 " Dop Maat 3/8" L.38mm	4018754005109
02620028	460 A 7/16	3/8 " Dop Maat 7/16" L.38mm	4018754005116
02620032	460 A 1/2	3/8 " Dop Maat 1/2" L.44mm	4018754005123

GTIN-code.

