

## Adapter zöllig

447a



Art.-Nr. **02470028**  
GTIN **4018754136407**  
Modell **447A 7/16**

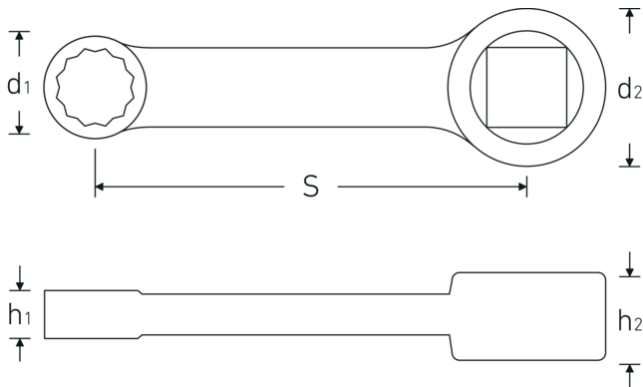


**Bezeichnung.** Adapter 7/16" Innen-4kant 3/8"

**Eigenschaften.**

- Doppelsechskant mit AS-Drive-Profil
- SAE AS 954-E
- HPQ® Hochleistungsstahl, brüniert

## Technische Zeichnung.



## Technische Attribute.

Innenvierkant [zoll]	3/8 "
d1	17 mm
d2	19 mm
Höhe mm (h1)	8 mm
Höhe mm (h2)	11 mm
S	50,8 mm

## Logistikdaten.

Tiefe mm (IFS)	68
Breite mm (IFS)	15
Höhe mm (IFS)	11
Länge (verpackt, mm)	75
Breite (verpackt, mm)	20
Höhe (verpackt, mm)	13

<b>Schlüsselweite [Zoll]</b>	7/16 "	<b>Volumen (verpackt, dm3)</b>	0.0195 dm3
		<b>Art.-Nr.</b>	02470028
		<b>Gewicht (brutto, kg)</b>	0,044
		<b>Gewicht PAP (kg)</b>	0,000
		<b>Gewicht PVC (kg)</b>	0,002
		<b>GTIN</b>	4018754136407
		<b>Ursprungsland</b>	GERMANY
		<b>Ursprungsregion</b>	Nordrhein-Westfalen
		<b>WEEE/ElektroG</b>	nicht ear-pflichtig
		<b>Zolltarifnr.</b>	82042000
		<b>Packnorm</b>	1
		<b>Gewicht (g)</b>	40 g

## Varianten.

Art.-Nr.	Modell-Nr. (ERP)	Bezeichnung	GTIN
02470016	447A 1/4	Adapter 1/4" Innen-4kant 3/8"	4018754136377
02470020	447A 5/16	Adapter 5/16" Innen-4kant 3/8"	4018754136384
02470024	447A 3/8	Adapter 3/8" Innen-4kant 3/8"	4018754136391
02470028	447A 7/16	Adapter 7/16" Innen-4kant 3/8"	4018754136407
02470032	447A 1/2	Adapter 1/2" Innen-4kant 3/8"	4018754136414
02470034	447A 9/16	Adapter 9/16" Innen-4kant 3/8"	4018754136421
02470036	447A 5/8	Adapter 5/8" Innen-4kant 3/8"	4018754136438

## GTIN-Code.



**STAHLWILLE Eduard Wille GmbH & Co. KG**

Lindenallee 27 · 42349 Wuppertal · Deutschland · Tel.: +49 202 4791-0 · Fax: +49 202 4791-200

info@stahlwille.de · www.stahlwille.com

Copyright by STAHLWILLE Eduard Wille GmbH & Co. KG, Wuppertal