

## VDE-fladrundstang med skær

### 6530 VDE



Art. nr. **65307160**  
GTIN **4018754137787**  
Model **6530 7 160 FLACHRUNDZANGE  
MIT SCHNEIDE VDE 160 MM**



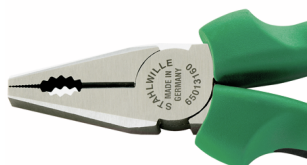
#### Betegnelse.

VDE-fladrundstang med skær L.160mm Hoved forkromet Greb dypeisoleret DIN EN 60900, #T; AC/1000 V

#### Fordele.

DIN ISO 5745

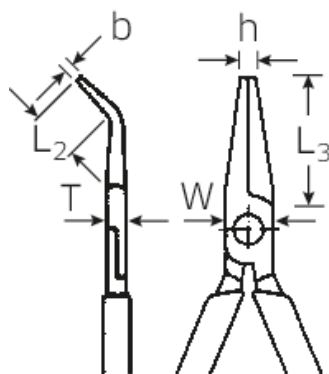
#### Produktets højdepunkter.



#### SIKKER.

Undgå kvæstelser med skridsikring i retningen af tangens gab.

## Teknisk tegning.



## Tekniske egenskaber.

Kæbelængde mm (L3)	55 mm
Bredde mm (b)	2,5 mm
DIN	DIN ISO 5745
Greb	dyppeisoleret DIN EN 60900, #T; AC/1000 V
Højde mm (h)	3 mm
Hoved	forkromet
Hovedets bredde mm (W3)	16 mm
Hovedets tykkelse mm (T2)	9 mm
L2	24 mm
Længde mm (L)	160 mm
Centerbredde mm (W4)	3 mm
Centrum tykkelse mm (T1)	2.5 mm

## Logistiske data.

Dybde mm (IFS)	165
Bredde mm (IFS)	61
Højde mm (IFS)	32
Længde (pakket, mm)	175
Bredde (pakket, mm)	65
Højde (pakket, mm)	32
Volumen (pakket, dm <sup>3</sup> )	0.364 dm <sup>3</sup>
Art. nr.	65307160
Vægt (brutto, kg)	0,209
Vægt PAP (kg)	0,000
Vægt PVC (kg)	0,005
GTIN	4018754137787
Oprindelsesland	GERMANY
Oprindelsesregion	Thüringen
WEEE/ElektroG	nicht ear-pflichtig
Toldtarif nr.	82032000
Standard for pakning	1
Vægt (g)	185 g

## Varianter.

Art. nr.	Model nr. (ERP)	Betegnelse	GTIN
65307160	6530 7 160 FLACHRUNDZANGE MIT SCHNEIDE VDE 160 MM	VDE-fladrundstang med skær L.160mm Hoved forkromet Greb dyppeisoleret DIN EN 60900, #T; AC/ 1000 V	4018754137787

65307200

6530 7 200  
FLACHRUNDZANGE  
MIT SCHNEIDE VDE  
200 MM

VDE-fladrundstang med skær  
L.200mm Hoved forkromet Greb  
dyppeisoleret DIN EN 60900, #T; AC/  
1000 V

4018754037186

## GTIN-kode.

