

Adapters

447



Artikelnr. **02181007**
GTIN **4018754139125**
Model **447 7**



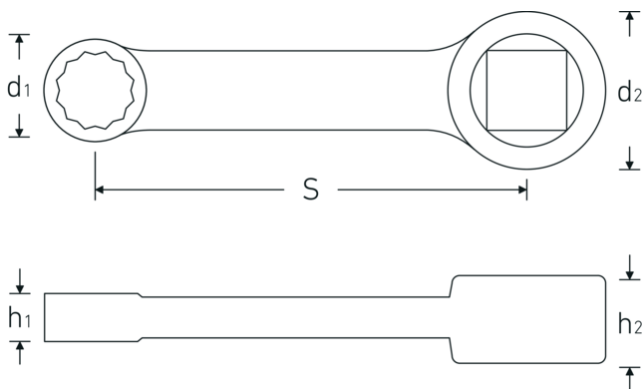
Aanwijzing.

Adapter 7mm Binnenkant vierkant 3/8"

Eigenschappen.

- HPQ®-high performance staal, gebruineerd
- Opgelet! Veranderde instelwaarden van de momentsleutel <!-- (zie instructie pag. [170524]) -->

Technische tekening.



Technische kenmerken.

| | |
|-----------------|---------|
| Vierkant [inch] | 3/8 " |
| d1 | 11,5 mm |
| d2 | 19 mm |
| Hoogte mm (h1) | 6 mm |
| Hoogte mm (h2) | 11 mm |
| S | 50,8 mm |

Logistieke gegevens.

| | |
|-----------------------|-----|
| Diepte mm (IFS) | 65 |
| Breedte mm (IFS) | 18 |
| Hoogte mm (IFS) | 10 |
| Lengte (verpakt, mm) | 110 |
| Breedte (verpakt, mm) | 30 |
| Hoogte (verpakt, mm) | 15 |

| | | | |
|-------------------------------|------|------------------------------|---------------------|
| Sleutelplaatdikte [mm] | 7 mm | Volume (verpakt, dm3) | 0.0495 dm3 |
| | | Artikelnr. | 02181007 |
| | | Gewicht (bruto, KG) | 0,035 |
| | | Gewicht PAP (KG) | 0,000 |
| | | Gewicht PVC (KG) | 0,002 |
| | | GTIN | 4018754139125 |
| | | Land van oorsprong | GERMANY |
| | | Regio van oorsprong | Nordrhein-Westfalen |
| | | WEEE/ElektroG | nicht ear-pflichtig |
| | | Douanetarief nr. | 82042000 |
| | | Verpakkingsstandaard | 1 |
| | | Gewicht (g) | 30 g |

Varianten.

| Artikelnr. | Modelnr. (ERP) | Beschrijving | GTIN |
|------------|----------------|---------------------------------------|---------------|
| 02181007 | 447 7 | Adapter 7mm Binnenkant vierkant 3/8" | 4018754139125 |
| 02181008 | 447 8 | Adapter 8mm Binnenkant vierkant 3/8" | 4018754139132 |
| 02181009 | 447 9 | Adapter 9mm Binnenkant vierkant 3/8" | 4018754140992 |
| 02181010 | 447 10 | Adapter 10mm Binnenkant vierkant 3/8" | 4018754141005 |
| 02181013 | 447 13 | Adapter 13mm Binnenkant vierkant 3/8" | 4018754141012 |

GTIN-code.

