

## Adaptadores

447a



Núm. art. 02470034  
GTIN 4018754136421  
Modelo 447A 9/16



### Designación.

Adaptador 9/16" Cuadrado interior 3/8"

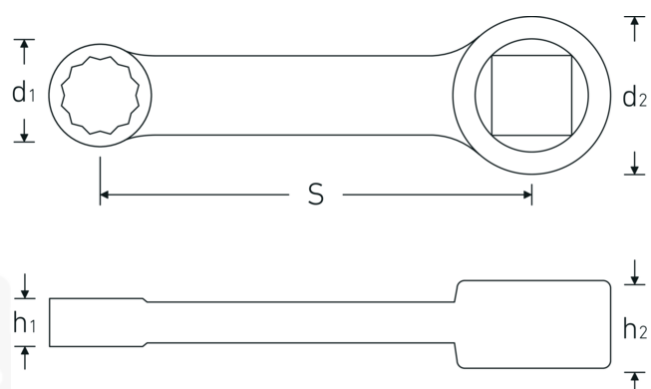
### Descripción.

- SAE AS 954-E
- HPQ®-Acero de altas características, pavonado
- ¡atención! Valores de regulación modificados en la llave dinamométrica

## Ventajas.

SAE AS 954-E

## Dibujo técnico.



## Atributos técnicos.

|                                   |         |
|-----------------------------------|---------|
| Accionamiento cuadrado [pulgadas] | 3/8 "   |
| d1                                | 21 mm   |
| d2                                | 19 mm   |
| Altura mm (h1)                    | 9,2 mm  |
| Altura mm (h2)                    | 11 mm   |
| S                                 | 50,8 mm |
| Anchura de los planos [pulgadas]  | 9/16 "  |

## Datos logísticos.

|                            |                     |
|----------------------------|---------------------|
| Profundidad mm (IFS)       | 70                  |
| Anchura mm (IFS)           | 20                  |
| Altura mm (IFS)            | 10                  |
| Longitud (empaquetada, mm) | 70                  |
| Anchura (empaquetada, mm)  | 20                  |
| Altura en pulgadas         | 10                  |
| Volumen (envasado, dm3)    | 0.014 dm3           |
| Núm. art.                  | 02470034            |
| Peso (bruto, kg)           | 0,061               |
| Peso PAP (kg)              | 0,000               |
| Peso PVC (kg)              | 0,002               |
| GTIN                       | 4018754136421       |
| País de origen             | GERMANY             |
| Región de origen           | Nordrhein-Westfalen |
| RAEE/Ley eléctrica         | nicht ear-pflichtig |
| Arancel de aduanas núm.    | 82042000            |
| Norma de embalaje          | 1                   |
| Peso                       | 61 g                |

## Variantes.

| Núm. art. | Núm. de modelo (ERP) | Designación                            | GTIN          |
|-----------|----------------------|--|---------------|
| 02470016  | 447A 1/4             | Adaptador 1/4" Cuadrado interior 3/8"  | 4018754136377 |
| 02470020  | 447A 5/16            | Adaptador 5/16" Cuadrado interior 3/8" | 4018754136384 |
| 02470024  | 447A 3/8             | Adaptador 3/8" Cuadrado interior 3/8"  | 4018754136391 |
| 02470028  | 447A 7/16            | Adaptador 7/16" Cuadrado interior 3/8" | 4018754136407 |
| 02470032  | 447A 1/2             | Adaptador 1/2" Cuadrado interior 3/8"  | 4018754136414 |
| 02470034  | 447A 9/16            | Adaptador 9/16" Cuadrado interior 3/8" | 4018754136421 |
| 02470036  | 447A 5/8             | Adaptador 5/8" Cuadrado interior 3/8"  | 4018754136438 |

## Código GTIN.



