



Topnøglehoveder

456

Art. nr. 02110008
GTIN 4018754002894
Model 456 8



Betegnelse. 3/8 " Topnøgleindsats Størrelse 8mm L.25mm

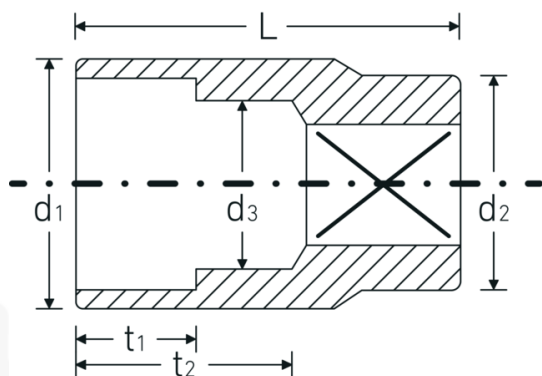
Egenskaber.

- DIN 3124/ISO 2725-1, ASME B 107.5M, DIN EN 3709
- HPQ®-stål, forkromet

Fordele.

DIN 3124/ISO 2725-1, ASME B 107.5M, E DIN EN 3709 (testværdier)

Teknisk tegning.



Tekniske egenskaber.

Udgangsprofil Sekskant AS-drive

Logistiske data.

Dybde mm (IFS) 23
Bredde mm (IFS) 17

Firkantet drev indvendigt (tommer)	3/8 "	Højde mm (IFS)	17
d1	11,7 mm	Længde (pakket, mm)	86
d2	16,5 mm	Bredde (pakket, mm)	35
d3	7 mm	Højde (pakket, mm)	24
DIN	DIN 3124 / ISO 2725-1, ASME B 107.5M, DIN EN 3709	Volumen (pakket, dm3)	0.07224 dm3
Længde mm (L)	25 mm	Art. nr.	02110008
Bredde på tværs af flader [mm]	8 mm	Vægt (brutto, kg)	0,190
t1	7 mm	Vægt PAP (kg)	0,000
t2	13,5 mm	Vægt PVC (kg)	0,003
		GTIN	4018754002894
		Oprindelsesland	GERMANY
		Oprindelsesregion	Nordrhein-Westfalen
		WEEE/ElektroG	nicht ear-pflichtig
		Toldtarif nr.	82042000
		Standard for pakning	10
		Vægt (g)	19 g

Varianter.

Art. nr.	Model nr. (ERP)	Betegnelse	GTIN
02110007	456 7	3/8 " Topnøgleindsats Størrelse 7mm L.24mm	4018754002887
02110008	456 8	3/8 " Topnøgleindsats Størrelse 8mm L.25mm	4018754002894
02110009	456 9	3/8 " Topnøgleindsats Størrelse 9mm L.25mm	4018754002900
02110010	456 10	3/8 " Topnøgleindsats Størrelse 10mm L.27mm	4018754002917
02110011	456 11	3/8 " Topnøgleindsats Størrelse 11mm L.27mm	4018754002924
02110012	456 12	3/8 " Topnøgleindsats Størrelse 12mm L.28mm	4018754002931
02110013	456 13	3/8 " Topnøgleindsats Størrelse 13mm L.30mm	4018754002948
02110014	456 14	3/8 " Topnøgleindsats Størrelse 14mm L.30mm	4018754002955
02110015	456 15	3/8 " Topnøgleindsats Størrelse 15mm L.31mm	4018754002962
02110016	456 16	3/8 " Topnøgleindsats Størrelse 16mm L.31mm	4018754002979
02110017	456 17	3/8 " Topnøgleindsats Størrelse 17mm L.31mm	4018754002986
02110018	456 18	3/8 " Topnøgleindsats Størrelse 18mm L.32mm	4018754002993
02110019	456 19	3/8 " Topnøgleindsats Størrelse 19mm L.32mm	4018754003006
02110020	456 20	3/8 " Topnøgleindsats Størrelse 20mm L.34mm	4018754003013
02110021	456 21	3/8 " Topnøgleindsats Størrelse 21mm L.34mm	4018754003020
02110022	456 22	3/8 " Topnøgleindsats Størrelse 22mm L.35mm	4018754003037

GTIN-kode.

