

## Skruestrækkerkoppe

44KTXB



Art. nr. 01351009  
GTIN 4018754150366  
Model 44 KTXB T 9  
SCHRAUBENDREHEREINSATZ 1/4  
ZOLL - MIT BOHRUNG



**Betegnelse.** 1/4 " Skruestrækkerbit L.28mm

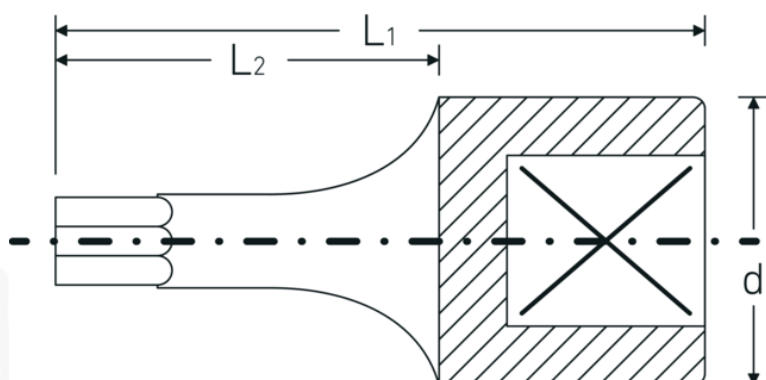
**Egenskaber.**

- med boring i spidsen (TORX® Tamper Resistant)
- til indiv. TORX®-skruer
- Chrome Alloy Steel, forkromet

## Fordele.

Med hul i drivspidsen (TORX® Tamper Resistant).

## Teknisk tegning.



## Tekniske egenskaber.

Udgangsprofil

TORX®

## Logistiske data.

Dybde mm (IFS)

28

<b>Firkantet drev indvendigt (tommer)</b>	1/4 "	<b>Bredde mm (IFS)</b>	12
<b>d</b>	11,6 mm	<b>Højde mm (IFS)</b>	12
<b>Størrelse udgangsprofil</b>	T9	<b>Længde (pakket, mm)</b>	65
<b>L1</b>	28 mm	<b>Bredde (pakket, mm)</b>	35
<b>L2</b>	16 mm	<b>Højde (pakket, mm)</b>	32
		<b>Volumen (pakket, dm3)</b>	0.0728 dm3
		<b>Art. nr.</b>	01351009
		<b>Vægt (brutto, kg)</b>	0,053
		<b>Vægt PAP (kg)</b>	0,000
		<b>Vægt PVC (kg)</b>	0,002
		<b>GTIN</b>	4018754150366
		<b>Oprindelsesland</b>	GERMANY
		<b>Oprindelsesregion</b>	Nordrhein-Westfalen
		<b>WEEE/ElektroG</b>	nicht ear-pflichtig
		<b>Toldtarif nr.</b>	82042000
		<b>Standard for pakning</b>	5
		<b>Vægt (g)</b>	10 g

## Varianter.

Art. nr.	Model nr. (ERP)	Betegnelse	GTIN
01351008	44 KTXB T 8 SCHRAUBENDREHEREINSATZ 1/4 ZOLL - MIT BOHRUNG	1/4 " Skruetrækkerbit L.28mm	4018754150359
01351009	44 KTXB T 9 SCHRAUBENDREHEREINSATZ 1/4 ZOLL - MIT BOHRUNG	1/4 " Skruetrækkerbit L.28mm	4018754150366
01351010	44 KTXB T 10 SCHRAUBENDREHEREINSATZ 1/4 ZOLL - MIT BOHRUNG	1/4 " Skruetrækkerbit L.28mm	4018754150373
01351015	44 KTXB T 15 SCHRAUBENDREHEREINSATZ 1/4 ZOLL - MIT BOHRUNG	1/4 " Skruetrækkerbit L.28mm	4018754150380
01351020	44 KTXB T 20 SCHRAUBENDREHEREINSATZ 1/4 ZOLL - MIT BOHRUNG	1/4 " Skruetrækkerbit L.28mm	4018754150397
01351025	44 KTXB T 25 SCHRAUBENDREHEREINSATZ 1/4 ZOLL - MIT BOHRUNG	1/4 " Skruetrækkerbit L.28mm	4018754150403
01351027	44 KTXB T 27 SCHRAUBENDREHEREINSATZ 1/4 ZOLL - MIT BOHRUNG	1/4 " Skruetrækkerbit L.28mm	4018754150410
01351030	44 KTXB T 30 SCHRAUBENDREHEREINSATZ 1/4 ZOLL - MIT BOHRUNG	1/4 " Skruetrækkerbit L.28mm	4018754150427

01351040 44 KTXB T 40  
SCHRAUBENDREHEREINSATZ  
1/4 ZOLL - MIT BOHRUNG

1/4 " Skruetrækkerbit L.28mm

4018754150434

## GTIN-kode.

