

## Embouts de tournevis TORX® 1/4

### 44KTX



Réf. n° 01350040  
 GTIN 4018754001200  
 Modèle 44 KTX T 40  
 SCHRAUBENDREHEREINSATZ 1/4  
 ZOLL



**Désignation.** 1/4 " Douille pour tournevis Lg.28mm

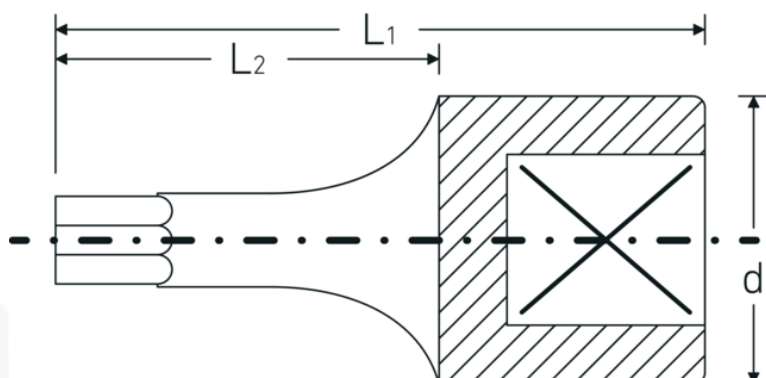
**Caractéristiques.**

- pour vis TORX®
- Chrome-Alloy-Steel, chromées

## Avantages.

pour vis TORX® mâles

## Dessin technique.



## Attributs techniques.

Empreinte TORX®

## Données logistiques.

Profondeur mm (IFS) 28  
 Largeur 12

<b>Carré d'entraînement intérieur (pouces)</b>	1/4 "	<b>Hauteur mm (IFS)</b>	12
<b>d</b>	11,6 mm	<b>Longueur (emballé, mm)</b>	65
<b>Taille Profil de sortie</b>	T40	<b>Largeur (emballé, mm)</b>	35
<b>L1</b>	28 mm	<b>Hauteur (emballé, mm)</b>	15
<b>L2</b>	16 mm	<b>Volume (emballé, dm3)</b>	0.034125 dm3
		<b>Réf. n°</b>	01350040
		<b>Poids (brut, kg)</b>	0,063
		<b>Poids PAP (kg)</b>	0,000
		<b>Poids PVC (kg)</b>	0,002
		<b>GTIN</b>	4018754001200
		<b>Pays d'origine</b>	GERMANY
		<b>Région d'origine</b>	Nordrhein-Westfalen
		<b>WEEE/ElektroG</b>	nicht ear-pflichtig
		<b>Position tarifaire</b>	82042000
		<b>Emballage</b>	5
		<b>Poids</b>	12 g

## Variantes.

Réf. n°	n° de modèle (ERP)	Désignation de l'article (Autom.)	GTIN
01350008	44 KTX T 8 SCHRAUBENDREHEREINSATZ 1/4 ZOLL	1/4 " Douille pour tournevis Lg.28mm	4018754001125
01350009	44 KTX T 9 SCHRAUBENDREHEREINSATZ 1/4 ZOLL	1/4 " Douille pour tournevis Lg.28mm	4018754001132
01350010	44 KTX T 10 SCHRAUBENDREHEREINSATZ 1/4 ZOLL	1/4 " Douille pour tournevis Lg.28mm	4018754001149
01350015	44 KTX T 15 SCHRAUBENDREHEREINSATZ 1/4 ZOLL	1/4 " Douille pour tournevis Lg.28mm	4018754001156
01350020	44 KTX T 20 SCHRAUBENDREHEREINSATZ 1/4 ZOLL	1/4 " Douille pour tournevis Lg.28mm	4018754001163
01350025	44 KTX T 25 SCHRAUBENDREHEREINSATZ 1/4 ZOLL	1/4 " Douille pour tournevis Lg.28mm	4018754001170
01350027	44 KTX T 27 SCHRAUBENDREHEREINSATZ 1/4 ZOLL	1/4 " Douille pour tournevis Lg.28mm	4018754001187
01350030	44 KTX T 30 SCHRAUBENDREHEREINSATZ 1/4 ZOLL	1/4 " Douille pour tournevis Lg.28mm	4018754001194

01350040 44 KTX T 40  
SCHRAUBENDREHEREINSATZ  
1/4 ZOLL

1/4 " Douille pour tournevis Lg.28mm

4018754001200

## Code GTIN.



STAHLWILLE Eduard Wille GmbH & Co. KG

Lindenallee 27 · 42349 Wuppertal · Allemagne · Tél.: +49 202 4791-0 · Fax: +49 202 4791-200

info@stahlwille.de · www.stahlwille.com · Copyright par STAHLWILLE Eduard Wille GmbH & Co. KG, Wuppertal

Copyright by STAHLWILLE Eduard Wille GmbH & Co. KG, Wuppertal