

Spændetænger

6564



Art. nr. 65642145
GTIN 4018754142200
Model 6564 Gripzange 145mm

Betegnelse. Grip-tang L.145mm Hoved blanktforniklet Greb blanktforniklet

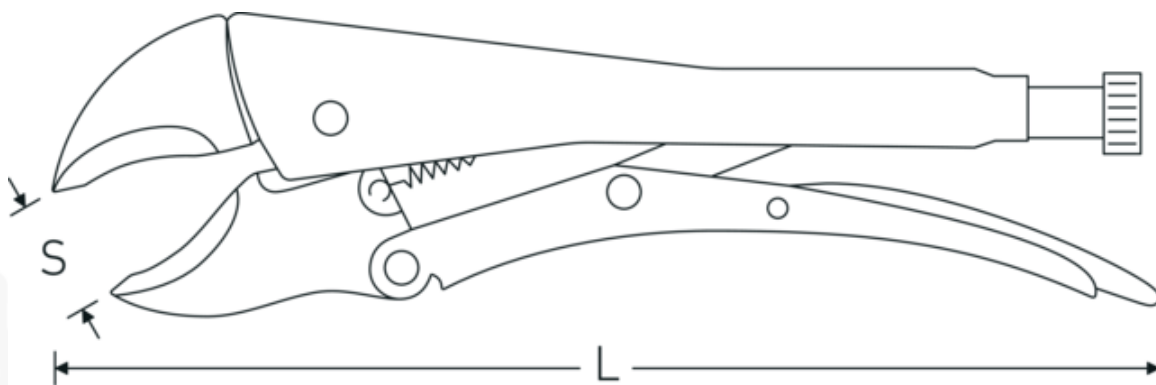
Egenskaber.

- med smedede halvrunde kæber
- med hurtigudløser og trådsvær
- Chrom-Vanadium

Fordele.

med smedede, halvrunde kæber

Teknisk tegning.



Tekniske egenskaber.

Greb blanktforniklet

Logistiske data.

Dybde mm (IFS) 145

| | | | |
|----------------------|-----------------|------------------------------|---------------------|
| Hoved | blanktforniklet | Bredde mm (IFS) | 45 |
| Længde mm (L) | 145 mm | Højde mm (IFS) | 13 |
| S | 14 mm | Længde (pakket, mm) | 145 |
| | | Bredde (pakket, mm) | 45 |
| | | Højde (pakket, mm) | 13 |
| | | Volumen (pakket, dm3) | 0.084825 dm3 |
| | | Art. nr. | 65642145 |
| | | Vægt (brutto, kg) | 0,175 |
| | | Vægt PAP (kg) | 0,000 |
| | | Vægt PVC (kg) | 0,002 |
| | | GTIN | 4018754142200 |
| | | Oprindelsesland | GERMANY |
| | | Oprindelsesregion | Nordrhein-Westfalen |
| | | WEEE/ElektroG | nicht ear-pflichtig |
| | | Toldtarif nr. | 82032000 |
| | | Standard for pakning | 1 |
| | | Vægt (g) | 175 g |

Varianter.

| Art. nr. | Model nr. (ERP) | Betegnelse | GTIN |
|----------|-------------------------|---|---------------|
| 65642145 | 6564 Gripzange 145mm | Grip-tang L.145mm Hoved blanktforniklet Greb blanktforniklet | 4018754142200 |
| 65642175 | 6564 Gripzange 175mm | Grip-tang L.175mm Hoved blanktforniklet Greb blanktforniklet | 4018754038138 |
| 65642250 | 6564 Gripzange 250mm | Grip-tang L.250mm Hoved blanktforniklet Greb blanktforniklet | 4018754038145 |
| 65642300 | 6564 Gripzange 300mm | Grip-tang L.300mm Hoved blanktforniklet Greb blanktforniklet | 4018754038152 |

GTIN-kode.



