



Nasadki przegubowe

402

Art. nr 01140009
GTIN 4018754000692
Modelka 402 9



Oznaczenie. 1/4 " Wkład do kluczy nasadowych przegubowych Rozmiar 9mm Dł.36mm

Właściwości.

- HPQ®-stal wysokosprawna, chromowane

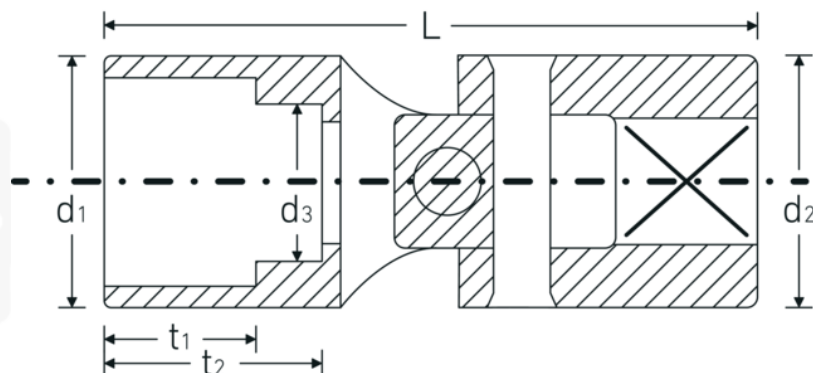
Technologie i cechy wydajnościowe.



High Performance Quality (HPQ®)

Nasze narzędzie HPQ® jest wykonane z odpornej na ścieranie stali wysokowydajnej, a jednocześnie ma cienkie ścianki i jest lekkie. Wytrzymuje wysokie momenty obrotowe i idealnie nadaje się do pracy w ciasnych przestrzeniach, jak turbiny.

Rysunek techniczny.



Atrybuty techniczne.

Profil wyjściowy	Nasadka podwójna sześciokątna AS-drive
Kwadratowy napęd wewnętrzny (cal)	1/4 "
d1	13 mm
d2	12,7 mm
d3	8 mm
Długość mm (L)	36 mm
Szerokość w poprzek płaskowników [mm]	9 mm
t1	8 mm
t2	12 mm

Dane logistyczne.

Głębokość mm (IFS)	35
Szerokość mm (IFS)	13
Wysokość mm (IFS)	13
Długość (w opakowaniu, mm)	65
Szerokość (w opakowaniu, mm)	35
Wysokość (w opakowaniu, mm)	13
Objętość (w opakowaniu, dm ³)	0.029575 dm ³
Art. nr	01140009
Waga (brutto, kg)	0,100
Waga PAP (kg)	0,000
Waga PVC (kg)	0,002
GTIN	4018754000692
Kraj pochodzenia	GERMANY
Region pochodzenia	Nordrhein-Westfalen
WEEE/ElektroG	nicht ear-pflichtig
Nr taryfy celnej	82042000
Standard pakowania	5
Waga (g)	20 g

Variants.

Art. nr	Nr modelu (ERP)	Oznaczenie	GTIN
01140006	402 6	1/4 " Wkład do kluczy nasadowych przegubowych Rozmiar 6mm Dł.32mm	4018754140978
01140007	402 7	1/4 " Wkład do kluczy nasadowych przegubowych Rozmiar 7mm Dł.33,5mm	4018754000678
01140008	402 8	1/4 " Wkład do kluczy nasadowych przegubowych Rozmiar 8mm Dł.35mm	4018754000685
01140009	402 9	1/4 " Wkład do kluczy nasadowych przegubowych Rozmiar 9mm Dł.36mm	4018754000692
01140010	402 10	1/4 " Wkład do kluczy nasadowych przegubowych Rozmiar 10mm Dł.38mm	4018754000708

GTIN-Code.



STAHLWILLE-POLSKA Sp. z o.o.

ul. Strażacka 72 · 43-382 Bielsko-Biała · Polska · Tel.: +48 33 82 80 700 · Fax: +48 606 639 294

stahlwille@stahlwille.pl · www.stahlwille.pl

Copyright by STAHLWILLE Eduard Wille GmbH & Co. KG, Wuppertal