

## Nasadka

46



Art. nr 02020018  
GTIN 4018754002245  
Modelka 46 18



**Oznaczenie.** 3/8 " Nasadka Rozmiar 18mm Dł.65mm

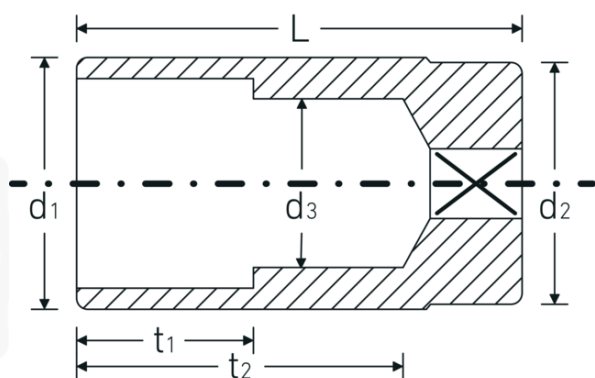
**Właściwości.**

- wersja długa
- dwunastokąt z profilem AS-Drive
- napęd kwadratowy wewnętrzny 3/8"
- wysokowydajna stal HPQ®, chromowana
- rozmiar 20,8: z wkładką gumową do świec zapłonowych
- DIN 3124 / ISO 2725-1 / DIN EN 3710 / DIN EN 3709 / ASME B 107.5M

## Zalety.

długi

## Rysunek techniczny.



## Atrybuty techniczne.

<b>Profil wyjściowy</b>	Nasadka podwójna sześciokątna AS-drive
<b>Kwadratowy napęd wewnętrzny (cal)</b>	3/8 "
<b>d1</b>	24,2 mm
<b>d2</b>	22 mm
<b>d3</b>	17 mm
<b>DIN</b>	DIN 3124 / ISO 2725-1, DIN EN 3710, DIN EN 3709, ASME B 107.5M
<b>Długość mm (L)</b>	65 mm
<b>Szerokość w poprzek płaskowników [mm]</b>	18 mm
<b>t1</b>	30 mm
<b>t2</b>	52,3 mm

## Dane logistyczne.

<b>Głębokość mm (IFS)</b>	65
<b>Szerokość mm (IFS)</b>	24
<b>Wysokość mm (IFS)</b>	24
<b>Długość (w opakowaniu, mm)</b>	125
<b>Szerokość (w opakowaniu, mm)</b>	68
<b>Wysokość (w opakowaniu, mm)</b>	49
<b>Objętość (w opakowaniu, dm<sup>3</sup>)</b>	0.4165 dm <sup>3</sup>
<b>Art. nr</b>	02020018
<b>Waga (brutto, kg)</b>	1,070
<b>Waga PAP (kg)</b>	0,000
<b>Waga PVC (kg)</b>	0,008
<b>GTIN</b>	4018754002245
<b>Kraj pochodzenia</b>	GERMANY
<b>Region pochodzenia</b>	Nordrhein-Westfalen
<b>WEEE/ElektroG</b>	nicht ear-pflichtig
<b>Nr taryfy celnej</b>	82042000
<b>Standard pakowania</b>	10
<b>Waga (g)</b>	121 g

## Variants.

Art. nr	Nr modelu (ERP)	Oznaczenie	GTIN
02020008	46 8	3/8 " Nasadka Rozmiar 8mm Dł.54mm	4018754167661
02020010	46 10	3/8 " Nasadka Rozmiar 10mm Dł.54mm	4018754002160
02020011	46 11	3/8 " Nasadka Rozmiar 11mm Dł.54mm	4018754002177
02020012	46 12	3/8 " Nasadka Rozmiar 12mm Dł.54mm	4018754002184
02020013	46 13	3/8 " Nasadka Rozmiar 13mm Dł.54mm	4018754002191
02020014	46 14	3/8 " Nasadka Rozmiar 14mm Dł.60mm	4018754002207
02020015	46 15	3/8 " Nasadka Rozmiar 15mm Dł.60mm	4018754002214
02020016	46 16	3/8 " Nasadka Rozmiar 16mm Dł.60mm	4018754002221
02020017	46 17	3/8 " Nasadka Rozmiar 17mm Dł.65mm	4018754002238
02020018	46 18	3/8 " Nasadka Rozmiar 18mm Dł.65mm	4018754002245
02020019	46 19	3/8 " Nasadka Rozmiar 19mm Dł.65mm	4018754002252

02020208	46 20,8 - 13/16	3/8 " Nasadka Rozmiar 20,8mm Dł.65mm	4018754002290
02020021	46 21	3/8 " Nasadka Rozmiar 21mm Dł.65mm	4018754002276
02020022	46 22	3/8 " Nasadka Rozmiar 22mm Dł.65mm	4018754002283

## GTIN-Code.



STAHLWILLE-POLSKA Sp. z o.o.

ul. Strażacka 72 · 43-382 Bielsko-Biała · Polska · Tel.: +48 33 82 80 700 · Fax: +48 606 639 294

stahlwille@stahlwille.pl · www.stahlwille.pl

Copyright by STAHLWILLE Eduard Wille GmbH & Co. KG, Wuppertal